

VERDERBAR Kolbenmembranpumpe P500 Metall

Beschreibung

Verderbar Dosierpumpen made by Wanner international sind das Resultat aktuellster Technologien und erzielen eine unerreichte Genauigkeit, Wiederholbarkeit und Linearität, bei gleichzeitig präziser, konstanter Dosierung. Sie erreicht und übertrifft die Leistungsstandards und Ansprüche der API 675.



Ihr Nutzen

- Geringere Stellfläche, dadurch größere Kosten- und Energieeffizienz
- Jedes Modell deckt einen großen Druck- und Fördermengenbereich ab
- Die einfache Konstruktion der Pumpe erlaubt vielseitige Anwendungen
- Die robuste Bauweise verringert die Ersatzteil- und Wartungskosten

Technische Daten

Anzahl Membranen	5
Durchflussregelung	über Frequenzumrichter
Max. Ausgangsdruck	173 bar
Maximaler Saugdruck	35 bar
Max. Temperatur	121 °C
Ansaugöffnung	1 1/4" BSPT
Ausgangsöffnung	3 1/4" BSPT
Gewicht (ohne Motor)	72,6 kg
Maße (ohne Motor)*	488 x 272 x 315 mm (B x T x H)

* Nur für Motorflansch 71 B5. Andere Motorflanschgrößen erfragen Sie bitte bei Verder

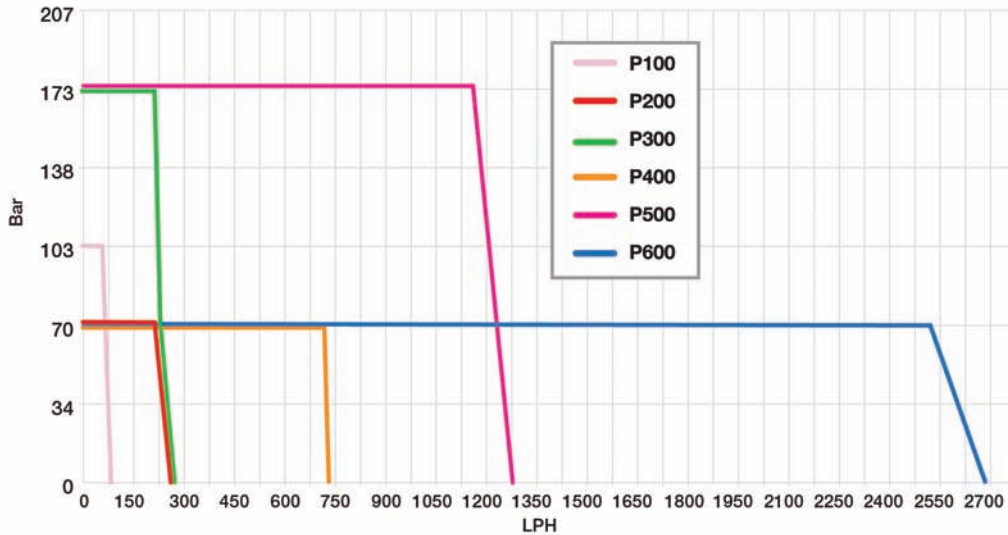
Leistungsübersicht in l/h

l/h Pumpen mit Metallkopf				Pumpe U/min	Verhältnis	Motor U/min
7 bar	35 bar	104 bar	173 bar			
36,60	34,90	31,32	28,70	14,5	100:1	1450
44,71	42,93	39,07	36,10	18,13	80:1	
58,20	56,28	51,98	48,40	24,17	60:1	
68,99	66,96	62,30	58,23	29	50:1	
85,19	82,99	77,79	73,00	36,25	40:1	
112,2	109,7	103,6	97,60	48,33	30:1	
133,8	131,1	124,3	117,3	58	25:1	
166,2	163,1	155,2	146,8	72,5	20:1	
220,2	216,6	206,9	196,1	96,67	15:1	
328,1	323,4	310,1	294,5	145	10:1	
436,1	430,3	413,4	392,9	193,33	7,5:1	2800
652,0	644,1	619,9	589,8	290	5:1	
838,1	828,2	797,9	759,4	373,3	7,5:1	
1255,1	1241,0	1196,8	1139,6	560	5:1	

0,18 kW
0,37 kW
0,55 kW
0,75 kW
1,1 kW
1,5 kW
2,2 kW
3,7 kW
5,5 kW
7,5 kW

VERDERBAR Kolbenmembranpumpe P500 Metall

Kennlinie

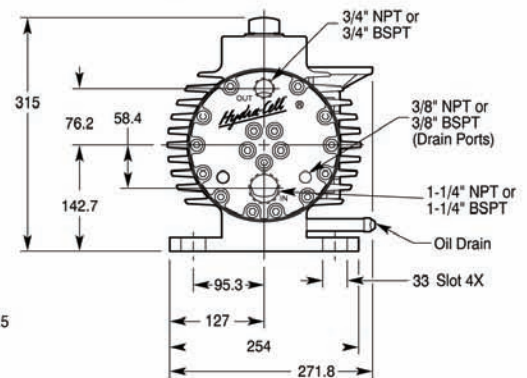
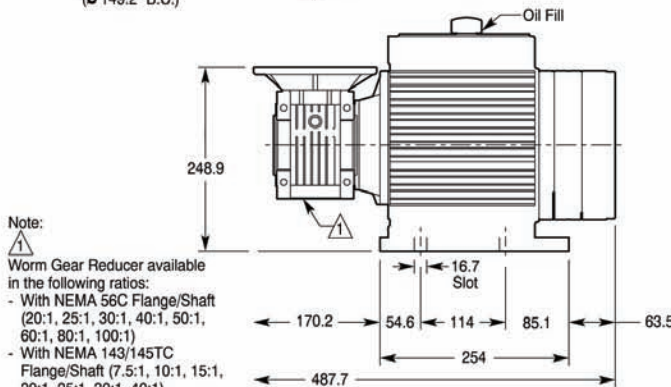
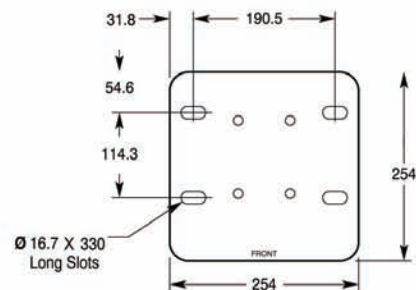
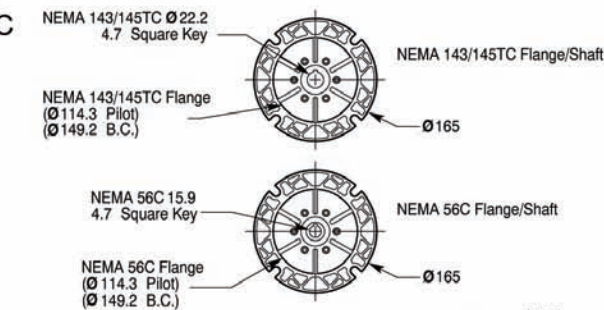


Abmessungen

Edelstahl 316

Grauguss

Hastelloy C



Note:
 ⚠ Worm Gear Reducer available in the following ratios:
 - With NEMA 56C Flange/Shaft (20:1, 25:1, 30:1, 40:1, 50:1, 60:1, 80:1, 100:1)
 - With NEMA 143/145TC Flange/Shaft (7.5:1, 10:1, 15:1, 20:1, 25:1, 30:1, 40:1)
 2. Weight = 160 lbs (73 kg) - does not include motor.