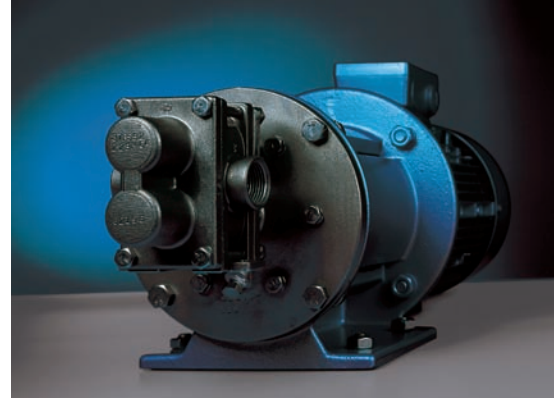


VERDERGEAR Process made by Liquiflo Zahnradpumpe H12F

Beschreibung

Verdergear Zahnradpumpen sind hervorragend für anspruchsvolle Anwendungen im Bereich der Fluidförderung für Gefahrgüter oder teure Chemikalien geeignet. Sie arbeiten pulsationsfrei und ohne Leckagen.

Die Serie Verdergear Process besteht aus 10 Modellen für die verschiedensten Leistungsbereiche. Alle Verdergear Process Zahnradpumpen sind nach dem patentierten „Rotogear“-Verfahren hergestellt.



Ihr Nutzen

- Pulsationsfreie Förderung
- Sehr zuverlässig
- Hohe Dosiergenauigkeit
- Korrosionsbeständige Werkstoffe
- Selbstansaugend
- Sehr servicefreundlich

Anwendungsgebiete

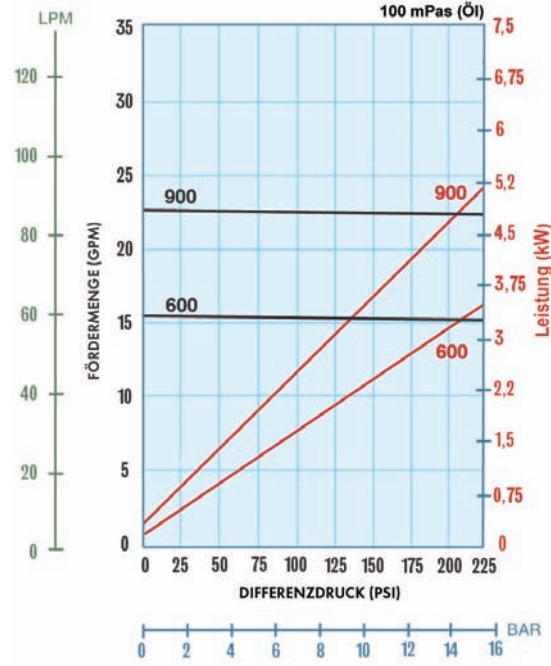
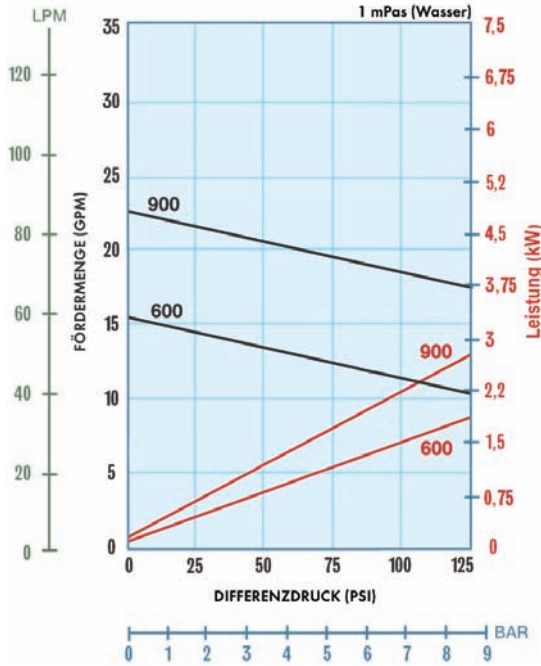
- Bauindustrie
- Chemische Industrie
- Forschung und Entwicklung
- Lebensmittelindustrie
- Papierindustrie
- Textilindustrie
- Umwelttechnik

Technische Daten

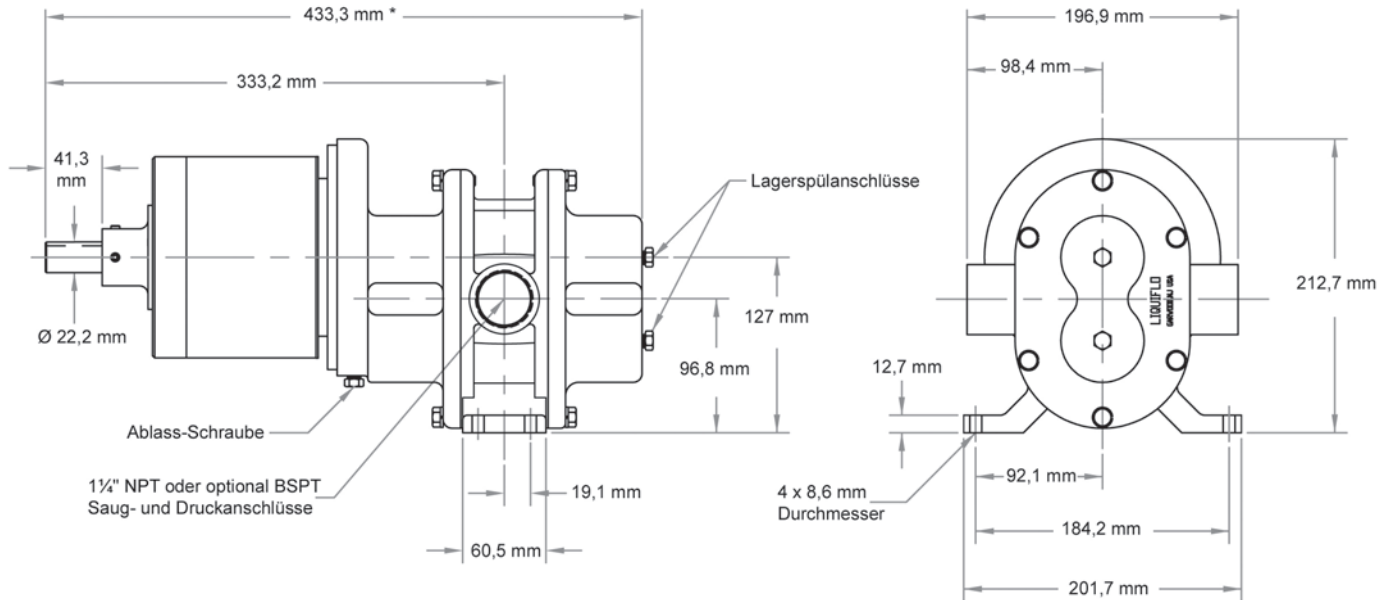
Max. Fördermenge	110 l/min
Anschlüsse	1 1/2 " Flansch oder 1 1/4 " BSPT
Max. Differenzdruck	15,5 bar
Max. Systemdruck	18,6 bar
Temperaturbereich	-40 bis +260 °C
Max. Viskosität	100.000 mPas
Saughöhe	5,2 m
Gewicht	32 kg

VERDERGEAR Process made by Liquiflo Zahnradpumpe H12F

Kennlinie



Abmessungen



* zusätzlich 7,9 mm für Lagerspülanschlüsse