

VERDERGEAR Small, Zahnradpumpe VGS2000

Beschreibung

Verdergear Zahnradpumpen sind hervorragend für anspruchsvolle Anwendungen im Bereich der Fluidförderung für Gefahrgüter oder teure Chemikalien geeignet. Sie arbeiten pulsationsfrei und ohne Leckagen.

Diese magnetisch angetriebenen Zahnradpumpen haben keine Wellenabdichtungen und sind daher absolut leckagefrei. Die Pumpen eignen sich hervorragend, um Kleinstmengen präzise und reproduzierbar zu dosieren.



Ihr Nutzen

- Pulsationsfreie Förderung
- Sehr zuverlässig
- Hohe Dosiergenauigkeit
- Korrosionsbeständige Werkstoffe
- Selbstansaugend
- Sehr servicefreundlich

Anwendungsgebiete

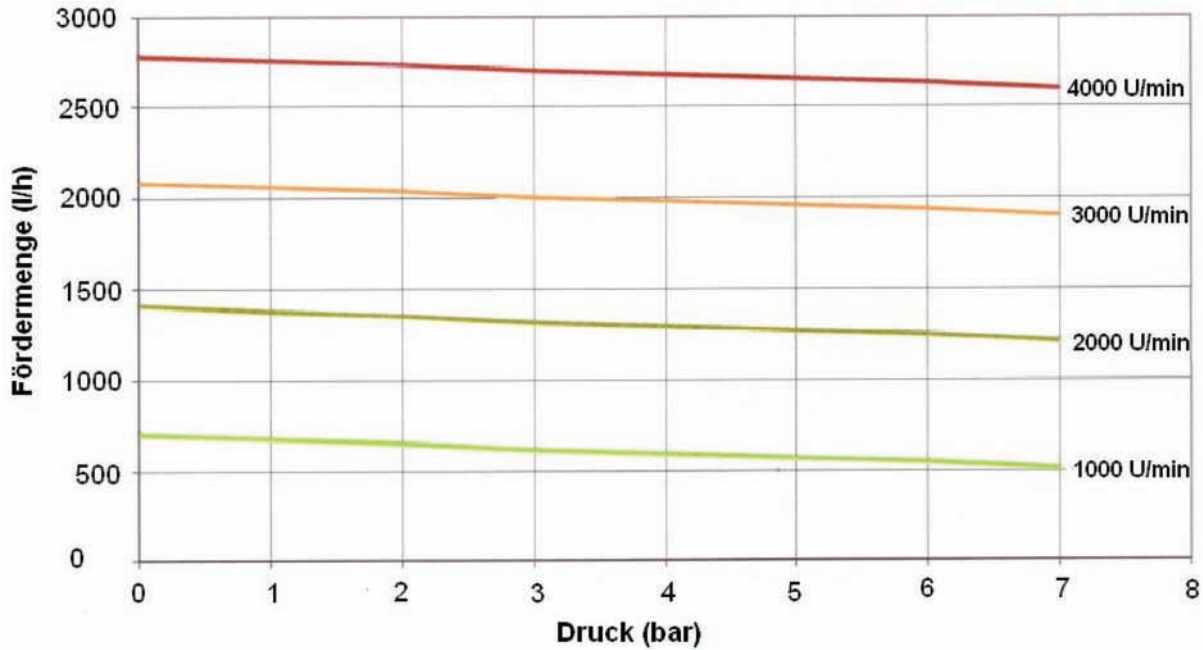
- Bauindustrie
- Chemische Industrie
- Forschung und Entwicklung
- Lebensmittelindustrie
- Papierindustrie
- Textilindustrie
- Umwelttechnik

Technische Daten

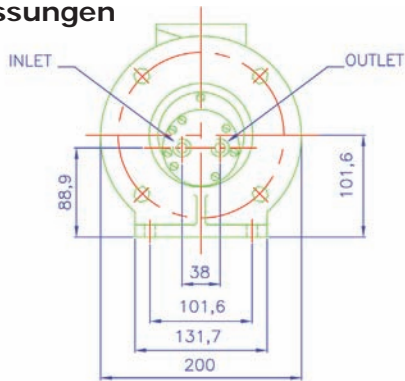
Drehzahlbereich	40 - 4.000 U/min
Fördermengenbereich	0 - 2880 l/h
Max. Differenzdruck	7 bar
Max. Systemdruck	34 bar
Max. Saugdruck	0,97 bar
Temperaturbereich	-46 bis +176 °C
Viskosität	0,3 - 10.000 mPas
Anschlüsse	Einlass 3/4 " NPT Auslass 1/2 " NPT
Geräuschpegel	< 70 dB (A)
Werkstoff O-Ringe	PTFE (optional Viton)
Werkstoff Zahnräder	PEEK (optional PPS)
Werkstoff Gehäuse	Edelstahl 316L (optional Hastelloy, Titan)

VERDERGEAR Small, Zahnradpumpe VGS2000

Kennlinie



Abmessungen



Modell	C	P	L	Inlet	Outlet
VGS2000	23,8 mm	75,1 mm	382,5 mm	3/4 " NPT	1/2 " NPT

