

VERDERFLEX OEM-Schlauchpumpe M1500 BLDC

Beschreibung

Verderflex OEM Schlauchpumpen eignen sich hervorragend für verschiedenste Aufgabenstellungen im Bereich der OEM-Anwendungen (Original Equipment Manufacturer).

Die verschiedenen Ausführungen mit Fördermengen von bis zu 14 l/min zeichnen sich durch ihre Zuverlässigkeit und ihre hohe Flexibilität aus.



Ihr Nutzen

- Große Flexibilität dank verschiedener Motorvarianten
- Gute Anpassungsmöglichkeiten dank verschiedener Schlauchwerkstoffe
- Verschiedene Modelle und Ausführungen mit Fördermengen bis zu 14 l/min
- Industrieausführungen für anspruchsvolle Anwendungen und raue Arbeitsumgebungen

Anwendungsgebiete

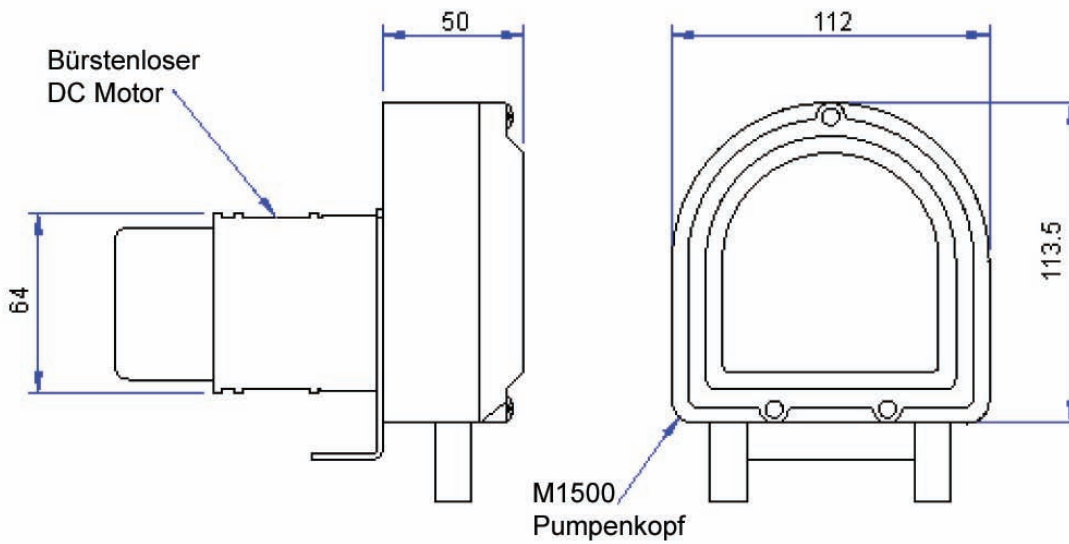
- Dosierpumpe im Schwimmbadbereich
- Förderpumpe in Druckmaschinen
- Dosierpumpe in Reinigungsmaschinen
- Dosierpumpe in Getränkeautomaten
- Dosierpumpe für Zufütterung in der Landwirtschaft
- Dosierpumpe für analytische Geräte

Technische Daten

Max. Fördermenge	1259,55 ml/min
Pumpenkopf	Schwarzes Polycarbonat
Motor	12 / 24 V DC bürstenloser Motor
Rotor	2 Rollen
Schlauchwerkstoffe	Silikon, Verderprene, Viton
Schlauchgrößen	2,4 x 6,0 mm 2,4 x 8,0 mm
Gewicht	1,3 kg

VERDERFLEX OEM-Schlauchpumpe M1500 BLDC

Abmessungen



Fördermengen

Schlauchgröße	35 U/min	80 U/min	135 U/min
2,4 x 6,0 mm	218 ml/min	499 ml/min	842 ml/min
2,4 x 8,0 mm	327 ml/min	746 ml/min	1260 ml/min