

VERDERFLEX OEM-Schlauchpumpe M2000 DC mit verstärktem Getriebe

Beschreibung

Verderflex OEM Schlauchpumpen eignen sich hervorragend für verschiedenste Aufgabenstellungen im Bereich der OEM-Anwendungen (Original Equipment Manufacturer).

Die verschiedenen Ausführungen mit Fördermengen von bis zu 14 l/min zeichnen sich durch ihre Zuverlässigkeit und ihre hohe Flexibilität aus.



Ihr Nutzen

- Große Flexibilität dank verschiedener Motorvarianten
- Gute Anpassungsmöglichkeiten dank verschiedener Schlauchwerkstoffe
- Verschiedene Modelle und Ausführungen mit Fördermengen bis zu 14 l/min
- Industrieausführungen für anspruchsvolle Anwendungen und raue Arbeitsumgebungen

Anwendungsgebiete

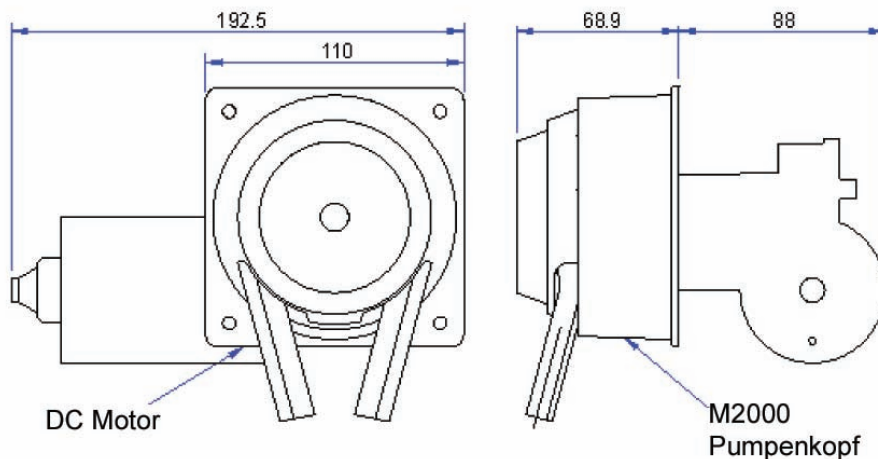
- Dosierpumpe im Schwimmbadbereich
- Förderpumpe in Druckmaschinen
- Dosierpumpe in Reinigungsmaschinen
- Dosierpumpe in Getränkeautomaten
- Dosierpumpe für Zufütterung in der Landwirtschaft
- Dosierpumpe für analytische Geräte

Technische Daten

Max. Fördermenge	1994 ml/min
Pumpenkopf	Schwarzes Polycarbonat
Motor	Schneckengetriebe 12 / 24 V DC
Rotor	2 Rollen
Schlauchwerkstoffe	Silikon, Verderprene
Schlauchgrößen	1,6 x 8,0 mm
Gewicht	1,8 kg

VERDERFLEX OEM-Schlauchpumpe M2000 DC mit verstärktem Getriebe

Abmessungen



Fördermengen

Schlauchgröße	55 U/min	125 U/min	240 U/min
1,6 x 8,0 mm	446 ml/min	1013 ml/min	1944 ml/min