

VERDERFLEX OEM-Schlauchpumpe M8000 AC IP55

Beschreibung

Verderflex OEM Schlauchpumpen eignen sich hervorragend für verschiedenste Aufgabenstellungen im Bereich der OEM-Anwendungen (Original Equipment Manufacturer).

Die verschiedenen Ausführungen mit Fördermengen von bis zu 14 l/min zeichnen sich durch ihre Zuverlässigkeit und ihre hohe Flexibilität aus.



Ihr Nutzen

- Große Flexibilität dank verschiedener Motorvarianten
- Gute Anpassungsmöglichkeiten dank verschiedener Schlauchwerkstoffe
- Verschiedene Modelle und Ausführungen mit Fördermengen bis zu 14 l/min
- Industrieausführungen für anspruchsvolle Anwendungen und raue Arbeitsumgebungen

Anwendungsgebiete

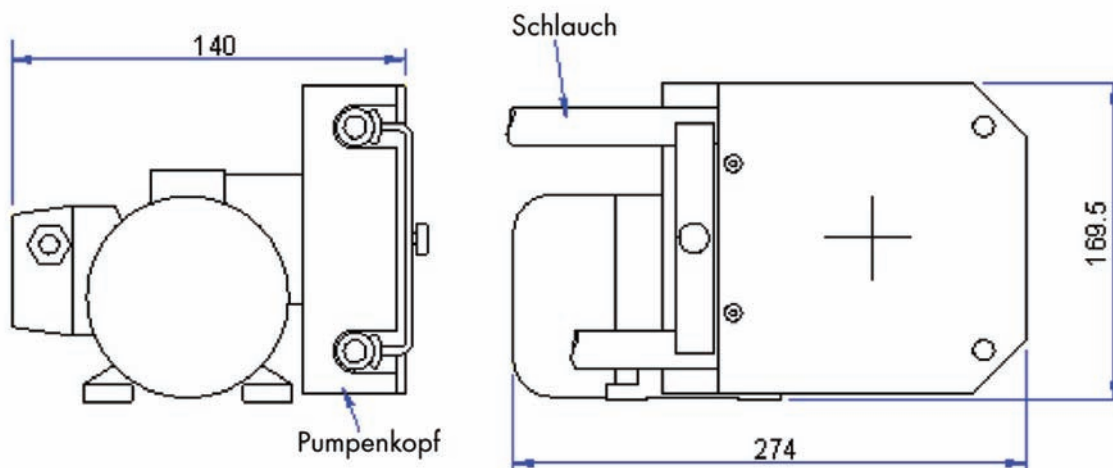
- Dosierpumpe im Schwimmbadbereich
- Förderpumpe in Druckmaschinen
- Dosierpumpe in Reinigungsmaschinen
- Dosierpumpe in Getränkeautomaten
- Dosierpumpe für Zufütterung in der Landwirtschaft
- Dosierpumpe für analytische Geräte

Technische Daten

Max. Fördermenge	7831 ml/min
Pumpenkopf	Aluminium-Legierung
Motor	IP55 Induktionsmotor mit Schneckengetriebe, 110/230 V einphasig oder 220/440 V dreiphasig, 50/60 Hz, 180 W
Rotor	3 Rollen
Schlauchwerkstoffe	Silikon, Verderprene, Tygon, Viton, Prothane
Schlauchgrößen	3,2 x 12,7 mm
Gewicht	7 kg

VERDERFLEX OEM-Schlauchpumpe M8000 AC IP55

Abmessungen



Fördermengen

Schlauchgröße	68 U/min	89 U/min	134 U/min	191 U/min
3,2 x 12,5 mm	2788 ml/min	3649 ml/min	5494 ml/min	7831 ml/min