

VERDERFLEX OEM-Schlauchpumpe Easy Tube Load Gleichstrom-Motor

Beschreibung

Verderflex OEM Schlauchpumpen eignen sich hervorragend für verschiedenste Aufgabenstellungen im Bereich der OEM-Anwendungen (Original Equipment Manufacturer).

Die verschiedenen Ausführungen mit Fördermengen von bis zu 14 l/min zeichnen sich durch ihre Zuverlässigkeit und ihre hohe Flexibilität aus.



Ihr Nutzen

- Große Flexibilität dank verschiedener Motorvarianten
- Gute Anpassungsmöglichkeiten dank verschiedener Schlauchwerkstoffe
- Verschiedene Modelle und Ausführungen mit Fördermengen bis zu 14 l/min
- Industrieausführungen für anspruchsvolle Anwendungen und raue Arbeitsumgebungen

Anwendungsgebiete

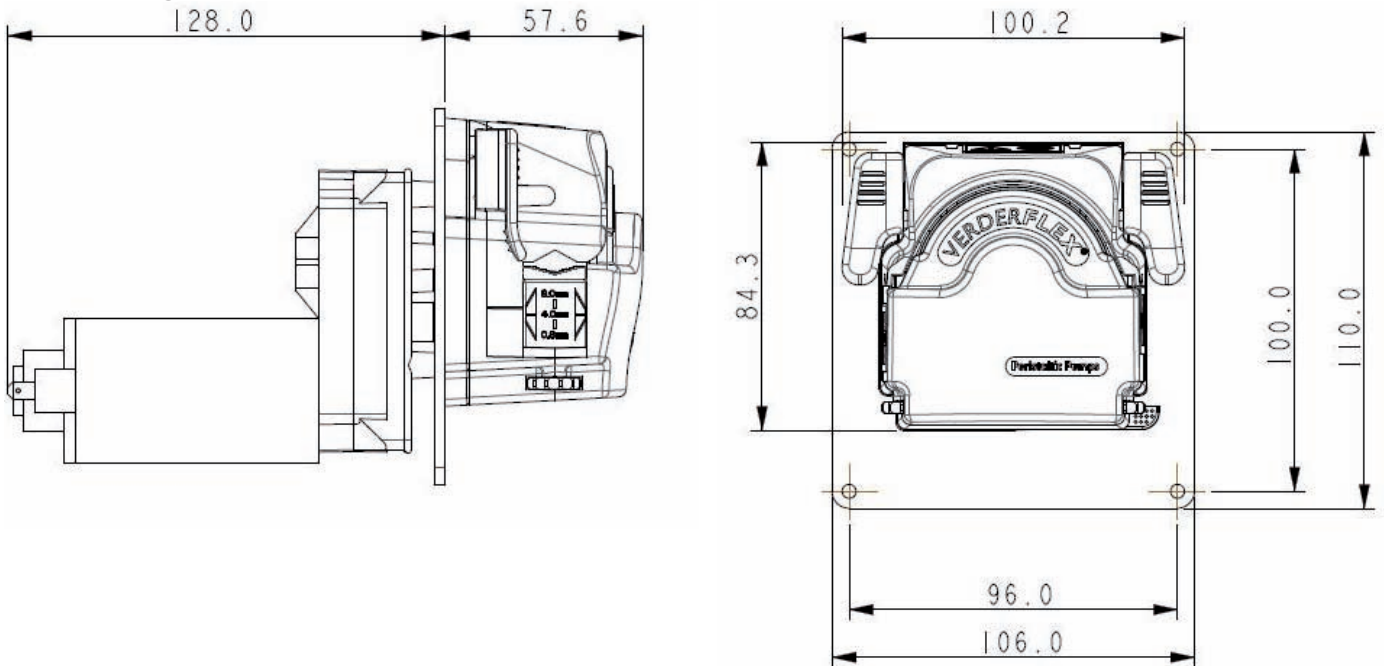
- Dosierpumpe im Schwimmbadbereich
- Förderpumpe in Druckmaschinen
- Dosierpumpe in Reinigungsmaschinen
- Dosierpumpe in Getränkeautomaten
- Dosierpumpe für Zufütterung in der Landwirtschaft
- Dosierpumpe für analytische Geräte

Technische Daten

Max. Fördermenge	840 ml/min
Pumpenkopf	Polyamid, Acetal, Edelstahl
Motor	Gleichstrommotor 12/24 V DC
Rotor	3 Rollen
Schlauchwerkstoffe	Silikon, Verderprene, Tygon, Viton, Prothane
Schlauchgrößen	1,6 x 0,8 mm
	1,6 x 1,6 mm
	1,6 x 3,2 mm
	1,6 x 4,8 mm
	1,6 x 6,3 mm
Schlauchgrößen	1,6 x 8,0 mm
Gewicht	1,3 kg

VERDERFLEX OEM-Schlauchpumpe Easy Tube Load Gleichstrom-Motor

Abmessungen



Fördermengen

Schlauchgröße	60 U/min	100 U/min	160 U/min
1,6 x 0,8 mm	4,6 ml/min	7,7 ml/min	12,3 ml/min
1,6 x 1,6 mm	16 ml/min	28 ml/min	44 ml/min
1,6 x 3,2 mm	64 ml/min	108 ml/min	172 ml/min
1,6 x 4,8 mm	140 ml/min	235 ml/min	375 ml/min
1,6 x 6,3 mm	225 ml/min	375 ml/min	600 ml/min
1,6 x 8,0 mm	315 ml/min	525 ml/min	840 ml/min