

# VERDERFLEX OEM-Schlauchpumpe K12 AC IP55

## Beschreibung

Verderflex OEM Schlauchpumpen eignen sich hervorragend für verschiedenste Aufgabenstellungen im Bereich der OEM-Anwendungen (Original Equipment Manufacturer).

Die verschiedenen Ausführungen mit Fördermengen von bis zu 14 l/min zeichnen sich durch ihre Zuverlässigkeit und ihre hohe Flexibilität aus.



## Ihr Nutzen

- Große Flexibilität dank verschiedener Motorvarianten
- Gute Anpassungsmöglichkeiten dank verschiedener Schlauchwerkstoffe
- Verschiedene Modelle und Ausführungen mit Fördermengen bis zu 14 l/min
- Industrieausführungen für anspruchsvolle Anwendungen und raue Arbeitsumgebungen

## Anwendungsgebiete

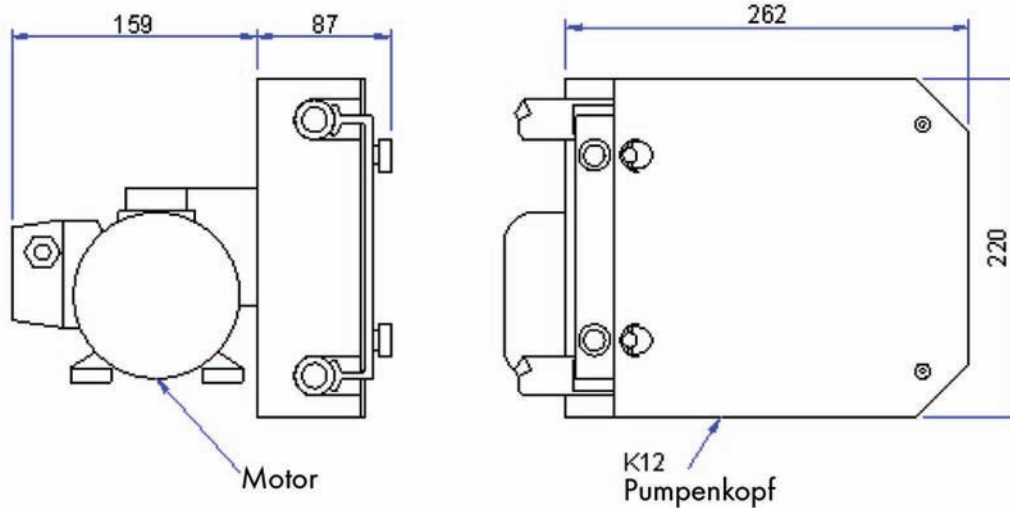
- Dosierpumpe im Schwimmbadbereich
- Förderpumpe in Druckmaschinen
- Dosierpumpe in Reinigungsmaschinen
- Dosierpumpe in Getränkeautomaten
- Dosierpumpe für Zufütterung in der Landwirtschaft
- Dosierpumpe für analytische Geräte

## Technische Daten

Max. Fördermenge	14000 ml/min
Pumpenkopf	Aluminium-Legierung
Motor	IP55 Induktionsmotor mit Schneckengetriebe, 110/230 V einphasig oder 220/440 V dreiphasig, 50/60 Hz, 180 W
Rotor	3 Rollen
Schlauchwerkstoffe	Silikon, Verderprene
Schlauchgrößen	4,8 x 16 mm
Gewicht	12 kg

# VERDERFLEX OEM-Schlauchpumpe K12 AC IP55

## Abmessungen



## Fördermengen

Schlauchgröße	56 U/min	70 U/min	93 U/min	140 U/min
4,8 x 16 mm	5600 ml/min	7000 ml/min	9300 ml/min	14000 ml/min