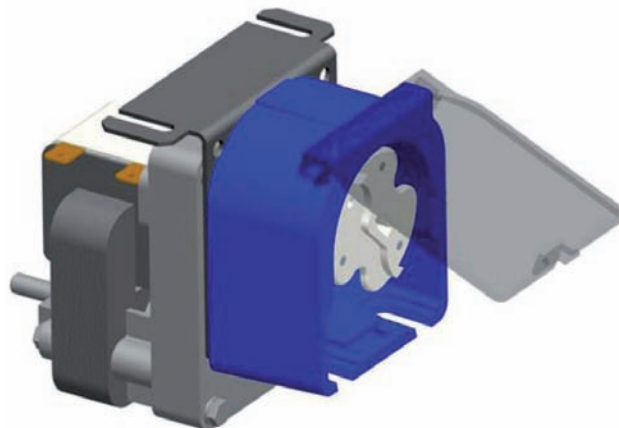


VERDERFLEX OEM-Schlauchpumpe M025 AC

Beschreibung

Verderflex OEM Schlauchpumpen eignen sich hervorragend für verschiedenste Aufgabenstellungen im Bereich der OEM-Anwendungen (Original Equipment Manufacturer).

Die verschiedenen Ausführungen mit Fördermengen von bis zu 14 l/min zeichnen sich durch ihre Zuverlässigkeit und ihre hohe Flexibilität aus.



Ihr Nutzen

- Große Flexibilität dank verschiedener Motorvarianten
- Gute Anpassungsmöglichkeiten dank verschiedener Schlauchwerkstoffe
- Verschiedene Modelle und Ausführungen mit Fördermengen bis zu 14 l/min
- Industrieausführungen für anspruchsvolle Anwendungen und raue Arbeitsumgebungen

Anwendungsgebiete

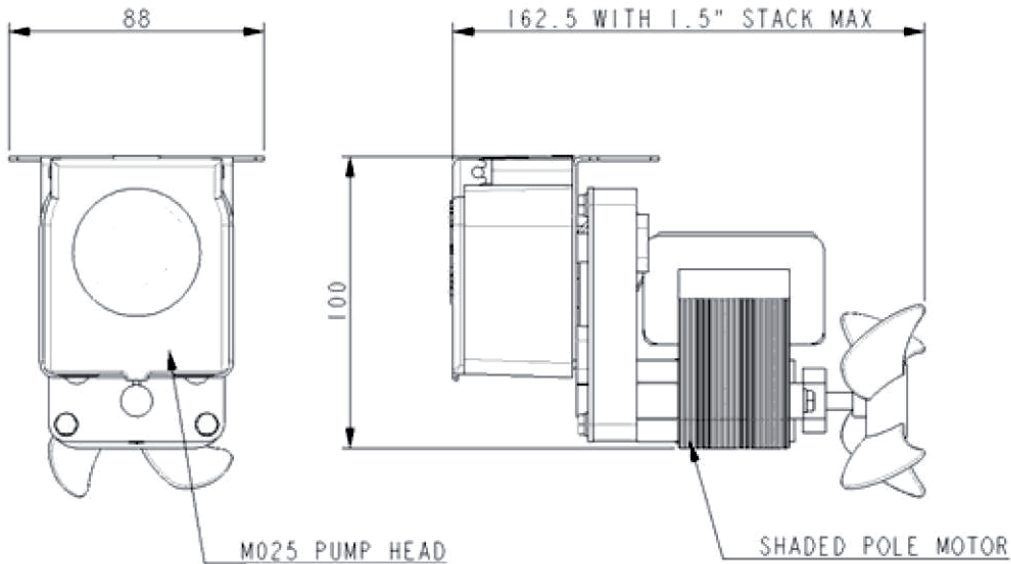
- Dosierpumpe im Schwimmbadbereich
- Förderpumpe in Druckmaschinen
- Dosierpumpe in Reinigungsmaschinen
- Dosierpumpe in Getränkeautomaten
- Dosierpumpe für Zufütterung in der Landwirtschaft
- Dosierpumpe für analytische Geräte

Technische Daten

Max. Fördermenge	514 ml/min
Pumpenkopf	Polycarbonat / ABS-Blend
Motor	Spaltpolmotor 24, 110, 220, 240 V AC, 50 / 60 Hz
Rotor	2 oder 3 Rollen
Schlauchwerkstoffe	Silikon, Verderprene, Tygon, Viton, Prothane
Schlauchgrößen	1,6 x 1,6 mm
	1,6 x 3,2 mm
	1,6 x 4,8 mm
Gewicht	1,5 kg

VERDERFLEX OEM-Schlauchpumpe M025 AC

Abmessungen



Fördermengen [ml/min]

Schlauchgröße	24 U/min	51 U/min	82 U/min	125 U/min	176 U/min	240 U/min	325 U/min
1,6 x 1,6 mm	4,8	10,2	16,4	25,0	35,2	48,0	65,0
1,6 x 3,2 mm	17,8	37,7	60,7	92,5	130,2	177,6	240,5
1,6 x 4,8 mm	37,9	80,6	129,6	197,5	278,1	379,2	513,5