

VERDERFLEX OEM-Schlauchpumpe M045 DC

Beschreibung

Verderflex OEM Schlauchpumpen eignen sich hervorragend für verschiedenste Aufgabenstellungen im Bereich der OEM-Anwendungen (Original Equipment Manufacturer).

Die verschiedenen Ausführungen mit Fördermengen von bis zu 14 l/min zeichnen sich durch ihre Zuverlässigkeit und ihre hohe Flexibilität aus.



Ihr Nutzen

- Große Flexibilität dank verschiedener Motorvarianten
- Gute Anpassungsmöglichkeiten dank verschiedener Schlauchwerkstoffe
- Verschiedene Modelle und Ausführungen mit Fördermengen bis zu 14 l/min
- Industrieausführungen für anspruchsvolle Anwendungen und raue Arbeitsumgebungen

Anwendungsgebiete

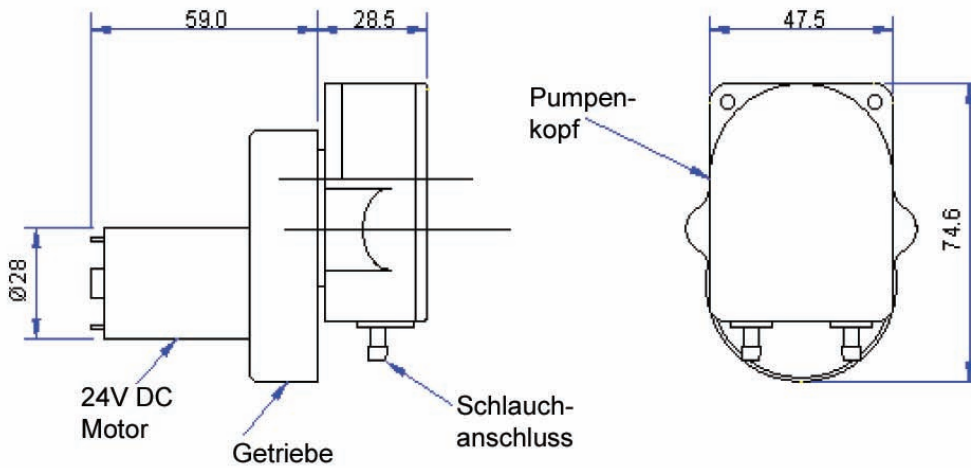
- Dosierpumpe im Schwimmbadbereich
- Förderpumpe in Druckmaschinen
- Dosierpumpe in Reinigungsmaschinen
- Dosierpumpe in Getränkeautomaten
- Dosierpumpe für Zufütterung in der Landwirtschaft
- Dosierpumpe für analytische Geräte

Technische Daten

Max. Fördermenge	50 ml/min
Pumpenkopf	Polycarbonat
Motor	Gleichstrommotor mit Stirnradgetriebe, 12/24 V
Rotor	2 Rollen
Schlauchwerkstoffe	Silikon, Verderprene, Tygon, Viton
Schlauchgrößen	1,6 x 1,6 mm
	1,6 x 3,2 mm
	1,6 x 4,0 mm
Gewicht	0,2 kg
Optionen	3 Rollen Rotor

VERDERFLEX OEM-Schlauchpumpe M045 DC

Abmessungen



Fördermengen

Schlauchgröße	10 U/min	20 U/min	30 U/min	40 U/min	60 U/min
1,6 x 1,6 mm	1,4 ml/min	2,8 ml/min	4,2 ml/min	5,6 ml/min	8,4 ml/min
1,6 x 3,2 mm	6,0 ml/min	12 ml/min	18 ml/min	24 ml/min	36 ml/min
1,6 x 4,0 mm	10 ml/min	20 ml/min	30 ml/min	40 ml/min	60 ml/min