

# VERDERFLEX OEM-Schlauchpumpe M500 AC synchron

## Beschreibung

Verderflex OEM Schlauchpumpen eignen sich hervorragend für verschiedenste Aufgabenstellungen im Bereich der OEM-Anwendungen (Original Equipment Manufacturer).

Die verschiedenen Ausführungen mit Fördermengen von bis zu 14 l/min zeichnen sich durch ihre Zuverlässigkeit und ihre hohe Flexibilität aus.



## Ihr Nutzen

- Große Flexibilität dank verschiedener Motorvarianten
- Gute Anpassungsmöglichkeiten dank verschiedener Schlauchwerkstoffe
- Verschiedene Modelle und Ausführungen mit Fördermengen bis zu 14 l/min
- Industrieausführungen für anspruchsvolle Anwendungen und raue Arbeitsumgebungen

## Anwendungsgebiete

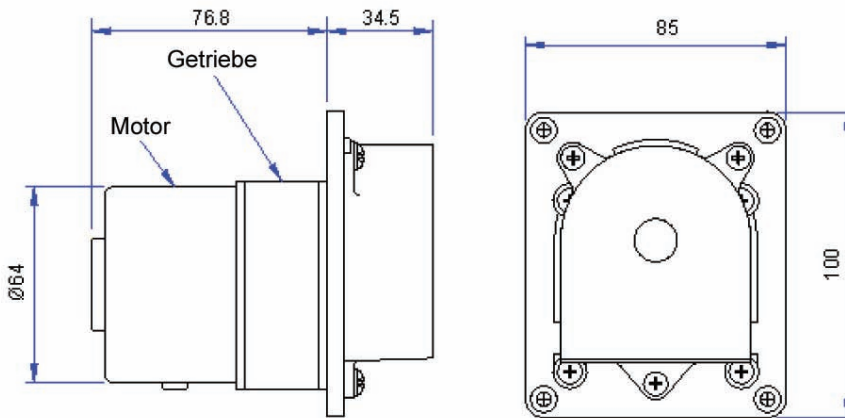
- Dosierpumpe im Schwimmbadbereich
- Förderpumpe in Druckmaschinen
- Dosierpumpe in Reinigungsmaschinen
- Dosierpumpe in Getränkeautomaten
- Dosierpumpe für Zufütterung in der Landwirtschaft
- Dosierpumpe für analytische Geräte

## Technische Daten

Max. Fördermenge	90 ml/min
Pumpenkopf	Durchsichtiges Polycarbonat
Motor	230 V, 50/60 Hz Synchronmotor
Rotor	2 Rollen
Schlauchwerkstoffe	Silikon, Verderprene, Tygon, Viton
Schlauchgrößen	1,6 x 1,6 mm
	1,6 x 3,2 mm
	1,6 x 4,8 mm
Gewicht	1,2 kg
Optionen	3 Rollen Rotor Pumpenkopf aus Noryl

# VERDERFLEX OEM-Schlauchpumpe M500 AC synchron

## Abmessungen



## Fördermengen

Schlauchgröße	13 U/min	20 U/min	40 U/min
1,6 x 1,6 mm	3,6 ml/min	5,8 ml/min	11,2 ml/min
1,6 x 3,2 mm	13 ml/min	20 ml/min	40 ml/min
1,6 x 4,8 mm	29,3 ml/min	45 ml/min	90 ml/min