

# VERDERFLEX OEM-Schlauchpumpe M500 AC

## Beschreibung

Verderflex OEM Schlauchpumpen eignen sich hervorragend für verschiedenste Aufgabenstellungen im Bereich der OEM-Anwendungen (Original Equipment Manufacturer).

Die verschiedenen Ausführungen mit Fördermengen von bis zu 14 l/min zeichnen sich durch ihre Zuverlässigkeit und ihre hohe Flexibilität aus.



## Ihr Nutzen

- Große Flexibilität dank verschiedener Motorvarianten
- Gute Anpassungsmöglichkeiten dank verschiedener Schlauchwerkstoffe
- Verschiedene Modelle und Ausführungen mit Fördermengen bis zu 14 l/min
- Industrieausführungen für anspruchsvolle Anwendungen und raue Arbeitsumgebungen

## Anwendungsgebiete

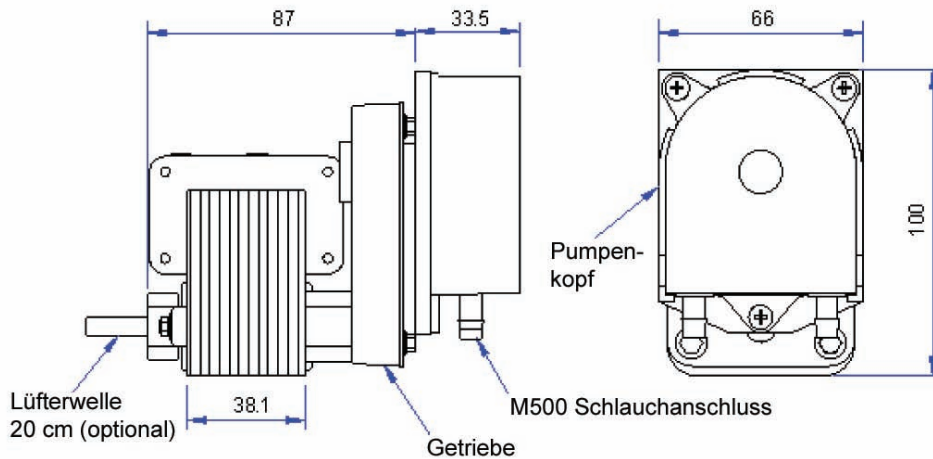
- Dosierpumpe im Schwimmbadbereich
- Förderpumpe in Druckmaschinen
- Dosierpumpe in Reinigungsmaschinen
- Dosierpumpe in Getränkeautomaten
- Dosierpumpe für Zufütterung in der Landwirtschaft
- Dosierpumpe für analytische Geräte

## Technische Daten

Max. Fördermenge	731 ml/min
Pumpenkopf	Durchsichtiges Polycarbonat
Motor	110, 220, 240 V, 50/60 Hz Asynchronmotor
Rotor	2 Rollen
Schlauchwerkstoffe	Silikon, Verderprene, Tygon, Viton, Prothane
Schlauchgrößen	1,6 x 1,6 mm
	1,6 x 3,2 mm
	1,6 x 4,8 mm
Gewicht	1,5 kg
Optionen	3 Rollen Rotor

# VERDERFLEX OEM-Schlauchpumpe M500 AC

## Abmessungen



## Fördermengen

Schlauchgröße	30 U/min	51 U/min	82 U/min	125 U/min
1,6 x 1,6 mm	8,4 ml/min	14,3 ml/min	23 ml/min	35 ml/min
1,6 x 3,2 mm	30 ml/min	51 ml/min	82 ml/min	125 ml/min
1,6 x 4,8 mm	67,5 ml/min	115 ml/min	185 ml/min	281 ml/min

Schlauchgröße	176 U/min	240 U/min	325 U/min
1,6 x 1,6 mm	48,3 ml/min	67,2 ml/min	91 ml/min
1,6 x 3,2 mm	175 ml/min	240 ml/min	325 ml/min
1,6 x 4,8 mm	396 ml/min	540 ml/min	731 ml/min