

VERDERFLEX OEM-Schlauchpumpe M500 BLDC

Beschreibung

Verderflex OEM Schlauchpumpen eignen sich hervorragend für verschiedenste Aufgabenstellungen im Bereich der OEM-Anwendungen (Original Equipment Manufacturer).

Die verschiedenen Ausführungen mit Fördermengen von bis zu 14 l/min zeichnen sich durch ihre Zuverlässigkeit und ihre hohe Flexibilität aus.



Ihr Nutzen

- Große Flexibilität dank verschiedener Motorvarianten
- Gute Anpassungsmöglichkeiten dank verschiedener Schlauchwerkstoffe
- Verschiedene Modelle und Ausführungen mit Fördermengen bis zu 14 l/min
- Industrieausführungen für anspruchsvolle Anwendungen und raue Arbeitsumgebungen

Anwendungsgebiete

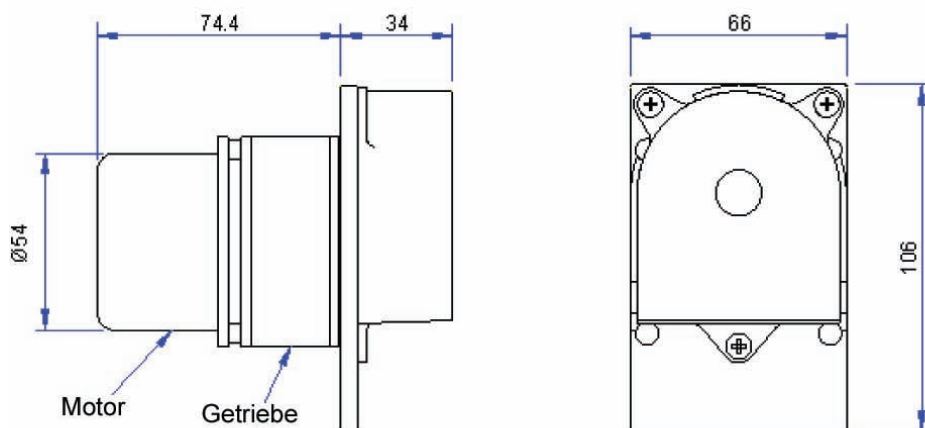
- Dosierpumpe im Schwimmbadbereich
- Förderpumpe in Druckmaschinen
- Dosierpumpe in Reinigungsmaschinen
- Dosierpumpe in Getränkeautomaten
- Dosierpumpe für Zufütterung in der Landwirtschaft
- Dosierpumpe für analytische Geräte

Technische Daten

Max. Fördermenge	304 ml/min
Pumpenkopf	Durchsichtiges Polycarbonat
Motor	Bürstenloser Stirnradtriebemotor 12 / 24 V DC
Rotor	2 Rollen
Schlauchwerkstoffe	Silikon, Verderprene, Tygon, Viton
Schlauchgrößen	1,6 x 1,6 mm
	1,6 x 3,2 mm
	1,6 x 4,8 mm
Gewicht	1,2 kg
Optionen	3 Rollen Rotor

VERDERFLEX OEM-Schlauchpumpe M500 BLDC

Abmessungen



Fördermengen

Schlauchgröße	35 U/min	80 U/min	135 U/min
1,6 x 1,6 mm	9,8 ml/min	22,4 ml/min	37,8 ml/min
1,6 x 3,2 mm	35 ml/min	80 ml/min	135 ml/min
1,6 x 4,8 mm	78,8 ml/min	180 ml/min	304 ml/min