

VERDERFLEX OEM-Schlauchpumpe M500 DC

Beschreibung

Verderflex OEM Schlauchpumpen eignen sich hervorragend für verschiedenste Aufgabenstellungen im Bereich der OEM-Anwendungen (Original Equipment Manufacturer).

Die verschiedenen Ausführungen mit Fördermengen von bis zu 14 l/min zeichnen sich durch ihre Zuverlässigkeit und ihre hohe Flexibilität aus.



Ihr Nutzen

- Große Flexibilität dank verschiedener Motorvarianten
- Gute Anpassungsmöglichkeiten dank verschiedener Schlauchwerkstoffe
- Verschiedene Modelle und Ausführungen mit Fördermengen bis zu 14 l/min
- Industrieausführungen für anspruchsvolle Anwendungen und raue Arbeitsumgebungen

Anwendungsgebiete

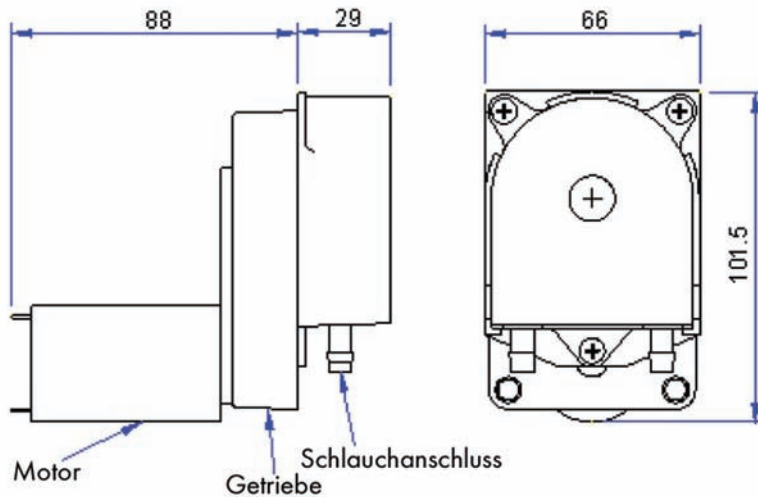
- Dosierpumpe im Schwimmbadbereich
- Förderpumpe in Druckmaschinen
- Dosierpumpe in Reinigungsmaschinen
- Dosierpumpe in Getränkeautomaten
- Dosierpumpe für Zufütterung in der Landwirtschaft
- Dosierpumpe für analytische Geräte

Technische Daten

Max. Fördermenge	675 ml/min
Pumpenkopf	Durchsichtiges Polycarbonat
Motor	Gleichstrommotor mit Stirnradgetriebe, 12/24 V DC, 15 W
Rotor	2 Rollen
Schlauchwerkstoffe	Silikon, Verderprene, Tygon, Viton, Prothane
Schlauchgrößen	1,6 x 1,6 mm
	1,6 x 3,2 mm
	1,6 x 4,8 mm
Gewicht	0,7 kg
Optionen	3 Rollen Rotor Pumpenkopf aus Noryl

VERDERFLEX OEM-Schlauchpumpe M500 DC

Abmessungen



Fördermengen

Schlauchgröße	51 U/min	82 U/min	125 U/min
1,6 x 1,6 mm	14,3 ml/min	23 ml/min	35 ml/min
1,6 x 3,2 mm	51 ml/min	82 ml/min	125 ml/min
1,6 x 4,8 mm	115 ml/min	184,5 ml/min	281 ml/min
Schlauchgröße	176 U/min	240 U/min	300 U/min
1,6 x 1,6 mm	49,3 ml/min	67,2 ml/min	84 ml/min
1,6 x 3,2 mm	176 ml/min	240 ml/min	300 ml/min
1,6 x 4,8 mm	396 ml/min	540 ml/min	675 ml/min