

VERDERFLEX OEM-Schlauchpumpe M1000 DC mit verstärktem Getriebe

Beschreibung

Verderflex OEM Schlauchpumpen eignen sich hervorragend für verschiedenste Aufgabenstellungen im Bereich der OEM-Anwendungen (Original Equipment Manufacturer).

Die verschiedenen Ausführungen mit Fördermengen von bis zu 14 l/min zeichnen sich durch ihre Zuverlässigkeit und ihre hohe Flexibilität aus.



Ihr Nutzen

- Große Flexibilität dank verschiedener Motorvarianten
- Gute Anpassungsmöglichkeiten dank verschiedener Schlauchwerkstoffe
- Verschiedene Modelle und Ausführungen mit Fördermengen bis zu 14 l/min
- Industrieausführungen für anspruchsvolle Anwendungen und raue Arbeitsumgebungen

Anwendungsgebiete

- Dosierpumpe im Schwimmbadbereich
- Förderpumpe in Druckmaschinen
- Dosierpumpe in Reinigungsmaschinen
- Dosierpumpe in Getränkeautomaten
- Dosierpumpe für Zufütterung in der Landwirtschaft
- Dosierpumpe für analytische Geräte

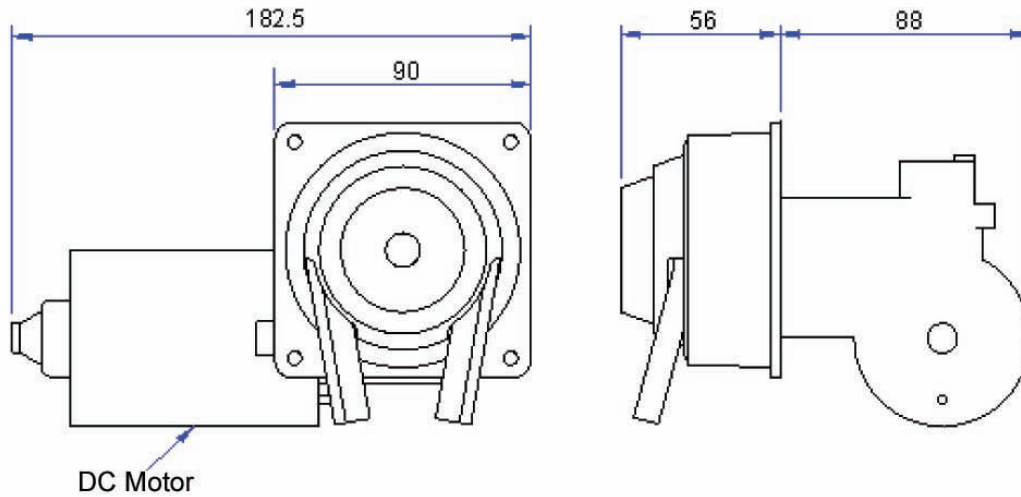
Technische Daten

Max. Fördermenge	768 ml/min
Pumpenkopf	Schwarzes Polycarbonat
Motor	110, 220, 240 V, 50/60 Hz Schneckenantrieb
Rotor	2 Rollen
Schlauchwerkstoffe	Silikon, Verderprene
Schlauchgrößen	1,6 x 1,6 mm
	1,6 x 4,0 mm
	1,6 x 5,0 mm
	1,6 x 6,0 mm
Gewicht	1,8 kg

VERDERFLEX

OEM-Schlauchpumpe M1000 DC mit verstärktem Getriebe

Abmessungen



Fördermengen

Schlauchgröße	55 U/min	125 U/min	240 U/min
1,6 x 1,6 mm	15,4 ml/min	35 ml/min	67,2 ml/min
1,6 x 4,0 mm	110 ml/min	250 ml/min	480 ml/min
1,6 x 5,0 mm	143 ml/min	325 ml/min	624 ml/min
1,6 x 6,0 mm	176 ml/min	400 ml/min	768 ml/min