

VERDERFLEX OEM-Schlauchpumpe M1000 DC

Beschreibung

Verderflex OEM Schlauchpumpen eignen sich hervorragend für verschiedenste Aufgabenstellungen im Bereich der OEM-Anwendungen (Original Equipment Manufacturer).

Die verschiedenen Ausführungen mit Fördermengen von bis zu 14 l/min zeichnen sich durch ihre Zuverlässigkeit und ihre hohe Flexibilität aus.



Ihr Nutzen

- Große Flexibilität dank verschiedener Motorvarianten
- Gute Anpassungsmöglichkeiten dank verschiedener Schlauchwerkstoffe
- Verschiedene Modelle und Ausführungen mit Fördermengen bis zu 14 l/min
- Industrieausführungen für anspruchsvolle Anwendungen und raue Arbeitsumgebungen

Anwendungsgebiete

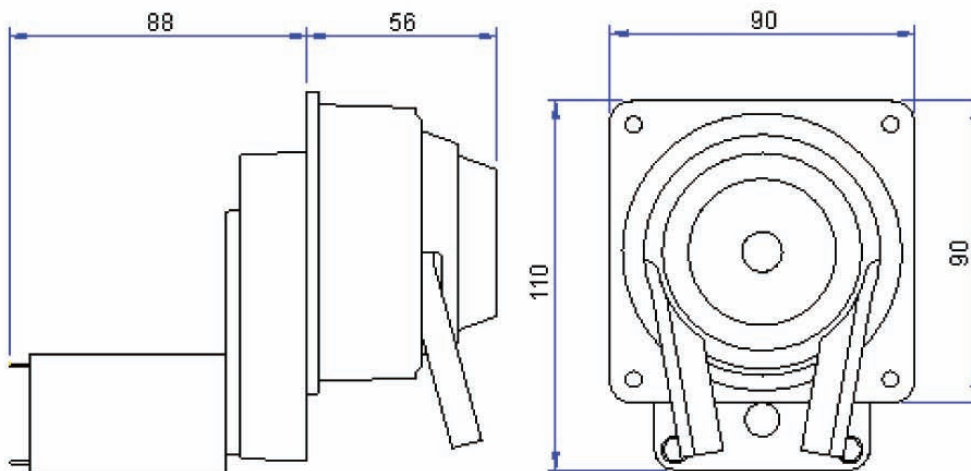
- Dosierpumpe im Schwimmbadbereich
- Förderpumpe in Druckmaschinen
- Dosierpumpe in Reinigungsmaschinen
- Dosierpumpe in Getränkeautomaten
- Dosierpumpe für Zufütterung in der Landwirtschaft
- Dosierpumpe für analytische Geräte

Technische Daten

Max. Fördermenge	768 ml/min
Pumpenkopf	Schwarzes Polycarbonat
Motor	12/24 V DC Gleichstrommotor
Rotor	2 Rollen
Schlauchwerkstoffe	Silikon, Verderprene
Schlauchgrößen	1,6 x 1,6 mm
	1,6 x 4,0 mm
	1,6 x 5,0 mm
	1,6 x 6,0 mm
Gewicht	1,6 kg

VERDERFLEX OEM-Schlauchpumpe M1000 DC

Abmessungen



Fördermengen

Schlauchgröße	20 U/min	65 U/min	85 U/min	176 U/min	240 U/min
1,6 x 1,6 mm	5,6 ml/min	18,2 ml/min	23,8 ml/min	49,3 ml/min	67,2 ml/min
1,6 x 4,0 mm	40 ml/min	130 ml/min	170 ml/min	352 ml/min	480 ml/min
1,6 x 5,0 mm	52 ml/min	169 ml/min	221 ml/min	457,6 ml/min	624 ml/min
1,6 x 6,0 mm	64 ml/min	208 ml/min	272 ml/min	563,2 ml/min	768 ml/min