

VERDERFLEX Laborschlauchpumpe Auto Control IP66

Beschreibung

Die Laborpumpen der Serie Verderflex Scientific sind Gehäusepumpen, die aufgrund ihrer kompakten Bauweise überall aufgestellt werden können.

Sie dosieren abrasive, korrosive, scherempfindliche und viskose Flüssigkeiten präzise und zuverlässig.



Ihr Nutzen

- Hohe Dosiergenauigkeit
- Einfache Bedienung
- Einfacher und schneller Schlauchwechsel
- Kontrollmöglichkeiten: manuelle Bedienung, Fernsteuerung und programmierbare Förderung
- Potentialfreie Kontakte oder 3-36 V DC

Anwendungsgebiete

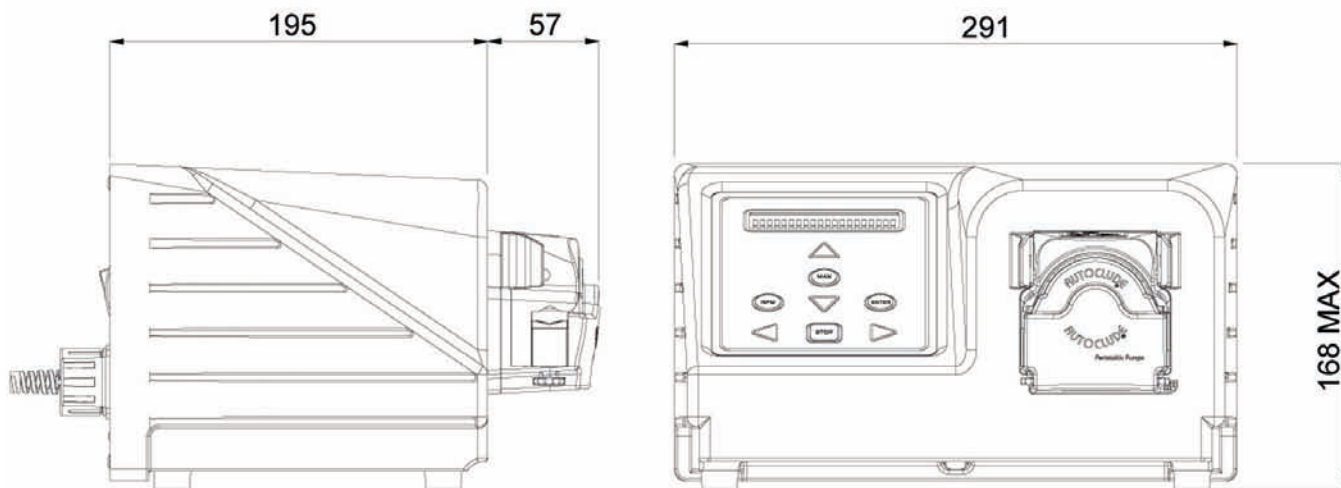
- Chemikalien-Dosierung in Laboratorien
- Aseptisches und steriles Dosieren
- Befüllen von Petrischalen
- pH-Einstellung

Technische Daten

Max. Fördermenge	1312 ml/min
Pumpenkopf	Acetal und Polyamid
Drehzahl	10 bis 250 U/min
Schutzart	IP66
Motor	24 V DC, 250 U/min, bürstenlos
Stromversorgung	100-120 / 220-240 V, 50/60 Hz
Schlauchgrößen	1,6 x 0,8 mm
	1,6 x 1,6 mm
	1,6 x 3,2 mm
	1,6 x 4,8 mm
	1,6 x 6,3 mm
Schlauchwerkstoffe	1,6 x 8,0 mm
	Verderprene, Silikon, Tygon, Viton, Prothane
Temperaturbereich	Betrieb: 5 bis 40 °C
	Lagerung: 0 bis 50 °C
Gewicht	6 kg

VERDERFLEX Laborschlauchpumpe Auto Control IP66

Abmessungen



Fördermengen

Schlauchgröße	1,6 x 0,8 mm	1,6 x 1,6 mm	1,6 x 3,2 mm
Fördermenge	0,8 - 19 ml/min	2,8 - 70 ml/min	11 - 270 ml/min
Schlauchgröße	1,6 x 4,8 mm	1,6 x 6,3 mm	1,6 x 8,0 mm
Fördermenge	24 - 587 ml/min	38 - 937 ml/min	53 - 1312 ml/min