

VERDERFLEX Laborschlauchpumpe Auto Control IP66 Heavy Duty

Beschreibung

Die Laborpumpen der Serie Verderflex Scientific sind Gehäusepumpen, die aufgrund ihrer kompakten Bauweise überall aufgestellt werden können.

Sie dosieren abrasive, korrosive, scherempfindliche und viskose Flüssigkeiten präzise und zuverlässig.



Ihr Nutzen

- Hohe Dosiergenauigkeit
- Einfache Bedienung
- Einfacher und schneller Schlauchwechsel
- Kontrollmöglichkeiten: manuelle Bedienung, Fernsteuerung und programmierbare Förderung
- Potentialfreie Kontakte oder 3-36 V DC

Anwendungsgebiete

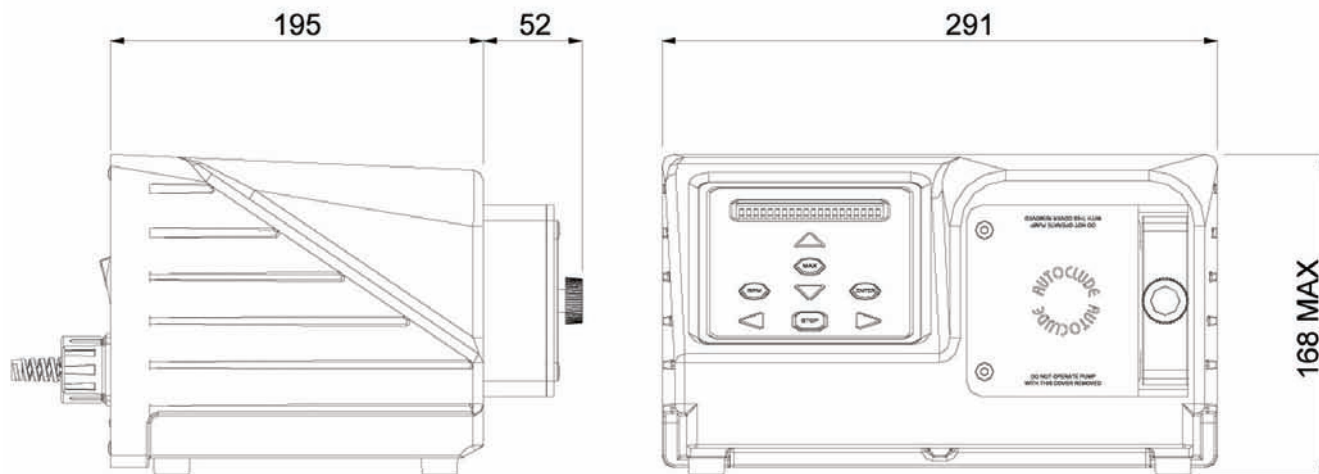
- Chemikalien-Dosierung in Laboratorien
- Aseptisches und steriles Dosieren
- Befüllen von Petrischalen
- pH-Einstellung

Technische Daten

Max. Fördermenge	3250 ml/min
Pumpenkopf	Aluminium-Legierung
Drehzahl	10 bis 250 U/min
Schutzart	IP66
Motor	24 V DC, 250 U/min, bürstenlos
Stromversorgung	100-120 / 220-240 V, 50/60 Hz
Schlauchgrößen	3,2 x 6,0 mm
	3,2 x 8,0 mm
	3,2 x 9,5 mm
Schlauchwerkstoffe	Verderprene, Silikon, Tygon, Viton, Prothane
Temperaturbereich	Betrieb: 5 bis 40 °C
	Lagerung: 0 bis 50 °C
Gewicht	6,4 kg

VERDERFLEX Laborschlauchpumpe Auto Control IP66 Heavy Duty

Abmessungen



Fördermengen

Schlauchgröße	3,2 x 6,0 mm	3,2 x 8,0 mm	3,2 x 9,5 mm
Fördermenge	55 - 1375 ml/min	97 - 2425 ml/min	130 - 3250 ml/min