

# VERDERFLEX Laborschlauchpumpe Programmable IP66

## Beschreibung

Die Laborpumpen der Serie Verderflex Scientific sind Gehäusepumpen, die aufgrund ihrer kompakten Bauweise überall aufgestellt werden können.

Sie dosieren abrasive, korrosive, scherempfindliche und viskose Flüssigkeiten präzise und zuverlässig.



## Ihr Nutzen

- Hohe Dosiergenauigkeit
- Einfache Bedienung
- Einfacher und schneller Schlauchwechsel
- Kontrollmöglichkeiten: manuelle Bedienung, Fernsteuerung und programmierbare Förderung
- Potentialfreie Kontakte oder 3-36 V DC

## Anwendungsgebiete

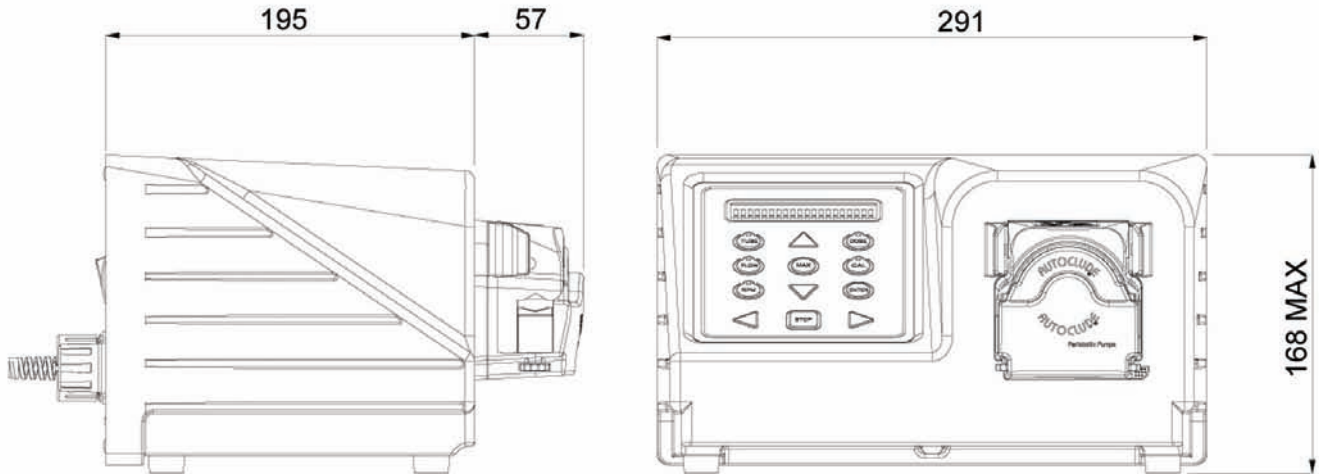
- Chemikalien-Dosierung in Laboratorien
- Aseptisches und steriles Dosieren
- Befüllen von Petrischalen
- pH-Einstellung

## Technische Daten

Max. Fördermenge	1312 ml/min
Pumpenkopf	Acetal und Polyamid
Drehzahl	10 bis 250 U/min
Schutzart	IP66
Motor	24 V DC, 250 U/min, bürstenlos
Stromversorgung	100-120 / 220-240 V, 50/60 Hz
Schlauchgrößen	1,6 x 0,8 mm
	1,6 x 1,6 mm
	1,6 x 3,2 mm
	1,6 x 4,8 mm
	1,6 x 6,3 mm
Schlauchwerkstoffe	1,6 x 8,0 mm
	Verderprene, Silikon, Tygon, Viton, Prothane
	Betrieb: 5 bis 40 °C Lagerung: 0 bis 50 °C
Temperaturbereich	
Gewicht	6 kg

# VERDERFLEX Laborschlauchpumpe Programmable IP66

## Abmessungen



## Fördermengen

Schlauchgröße  
Fördermenge

1,6 x 0,8 mm  
0,8 - 19 ml/min

1,6 x 1,6 mm  
2,8 - 70 ml/min

1,6 x 3,2 mm  
11 - 270 ml/min

Schlauchgröße  
Fördermenge

1,6 x 4,8 mm  
24 - 587 ml/min

1,6 x 6,3 mm  
38 - 937 ml/min

1,6 x 8,0 mm  
53 - 1312 ml/min