

VERDERFLEX Dosier-Schlauchpumpe Smart S40

Beschreibung

Die Verderflex Smart ist eine moderne, zuverlässige und robuste Niederdruck-Schlauchpumpe.

Die Smart zeichnet sich durch ihren innovativen und einzigartigen Easy-Fit Schlauchsattel aus. Die Easy-Fit Einhandbedienung des Schlauchsattels ähnelt dem eines Skiverschlusses und ermöglicht einen Schlauchwechsel in Sekundenschnelle. Dabei kann der Schlauch von oben eingelegt werden. Durch die selbstjustierenden Schlauchklemmen ist die Pumpe nach dem Einlegen des Schlauches sofort betriebsbereit.



Ihr Nutzen

- Einfacher und schneller Schlauchwechsel
- Innovatives und robustes Design
- Einfache Bedienung
- Ausgezeichnete und präzise Dosierung
- Diverse Schlauchmaterialien
- Knickfreie „In-line“ Schlauchführung
- Erweiterbar auf max. 4 Pumpenköpfe
- Lange Schlauchlebensdauer
- Selbstansaugend und trockenlauffähig

Gewicht	23 kg
Spannung	115 / 230 V
Frequenz	50 / 60 Hz
Leistungsaufnahme	250 W

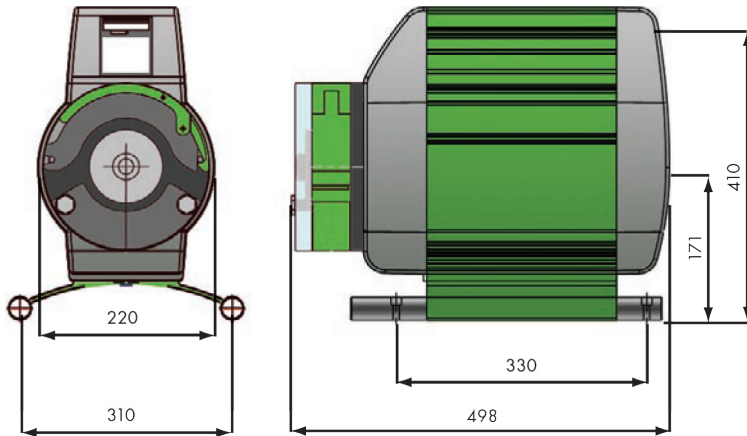
Technische Daten

	Modell B	Modell C	Modell L
Max. Umdrehungen	240 U/min	240 U/min	240 U/min
Verstellbereich	100 : 1	100 : 1	100 : 1
max. Kanäle	4	4	4
Extern ansteuerbar	x	0-10 V / 4 - 20 mA	0-10 V / 4 - 20 mA
PC Signale	x	x	√
Kalibrierung möglich	x	x	√
Anti-Drop-Funktion	x	x	√
Schutzart	IP55 / NEMA4	IP55 / NEMA4	IP55 / NEMA4
Schnellstart-Funktion	x	√	√

Modell B	Standard Ein/Aus, Links/Rechts
Modell C	Extern ansteuerbare Variante
Modell L	Programmierbare Dosierfunktionen

VERDERFLEX Dosier-Schlauchpumpe Smart S40

Abmessungen



Fördermengen

	4,8 x 15,9 mm	4,8 x 19 mm	4,8 x 25,4 mm
min. Fördermenge	0,46 l/min	0,5 l/min	0,65 l/min
max. Fördermenge	10,5 l/min	15,5 l/min	27 l/min

