

VERDERAIR Druckluftmembranpumpe VA25

Beschreibung

Die Verderair Druckluftmembranpumpen zeichnen sich durch eine hohe Zuverlässigkeit, einen geringen Luftverbrauch und geringe Ersatzteilkosten aus.

Diese technisch ausgereifte Pumpenserie hat eine weiche, reproduzierbare Fördercharakteristik selbst bei schwierigen Aufgabenstellungen.

Die verbesserten Pumpen der Baugröße VA25 überzeugen durch ihren noch robusteren Grundrahmen, ihre optimierte Membrankammergeometrie und die unschlagbare Effizienz.

Ihr Nutzen

- Einfache Installation
- Wartungsfreundlich
- Einfache Bedienung
- Selbstansaugend
- Totpunktfreies Steuerventil
- Trockenlaufsicher
- Ölfreie Luft für einen umweltgerechten Betrieb
- Sanitär-, hochreine- und Hochdruck-Versionen verfügbar



Technische Daten

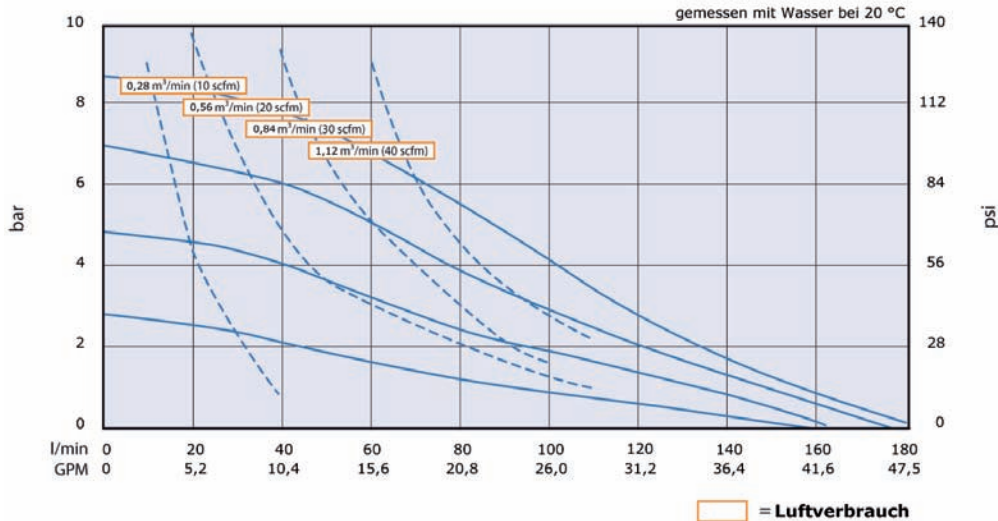
Serie	Metall
Fördermenge	189 l/min
Luftdruck	8,6 bar
Saug- / Druckseite	1" BSPT
Gehäusewerkstoffe	Edelstahl, Aluminium

Gewicht Aluminium mit Aluminium-Mittelgehäuse	10,5 kg
Gewicht Edelstahl mit Mittelgehäuse aus PP	16,5 kg
Gewicht Edelstahl mit Mittelgehäuse aus leitfähigem PP	16,9 kg
Gewicht Edelstahl mit Aluminium-Mittelgehäuse	18,8 kg
Saughöhe trocken	4,9 mWS
Saughöhe produktberührt	8,8 mWS
Temperatur Edelstahl	4 - 66 °C*
Temperatur Aluminium	4 - 66 °C*
Max. Feststoffgröße	3,2 mm
Werkstoff Mittelgehäuse	Epoxid beschichtetes Aluminium PP, leitfähiges PP

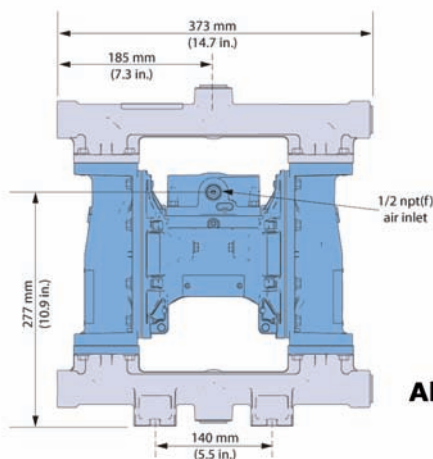
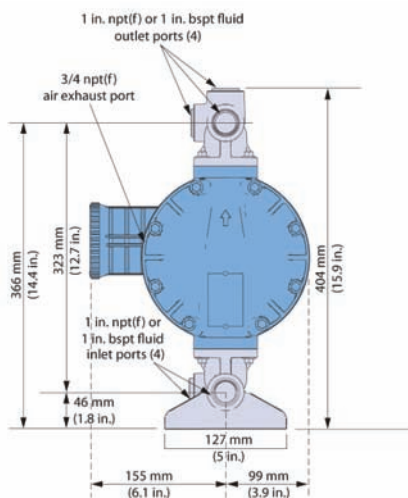
* 104 °C mit Teflon-Membranen

VERDERAIR Druckluftmembranpumpe VA25

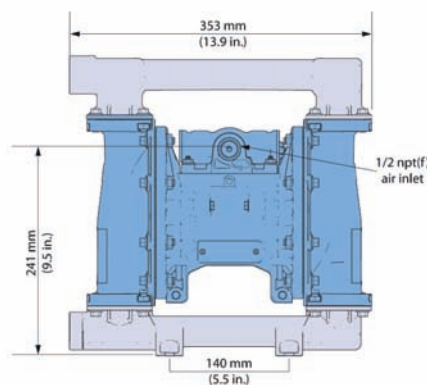
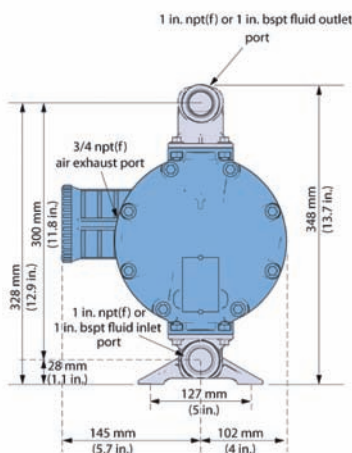
Kennlinie



Abmessungen



Aluminium



Edelstahl