

Bedienungsanleitung

Verderflex Aura

Dosierschlauchpumpe



Inhalt	Seite
Erklärung zu Warnhinweisen	3
Kurzbeschreibung	4
Technische Daten	4
Schnellstart	5
Anschluss-Diagramm	5
Schlauchverbindung	7
Funktionen der Tastatur	7
Abmessungen	8
Fördermengen-Übersicht	9
Sicherheit	9
Einschränkungen des Einsatzes	9
Garantiehinweise	9
Konformität	9

Erklärung zu Warnhinweisen

Gefahrenzeichen

! GEFAHR

Dieses Zeichen weist auf gefährliche Situationen hin, die bei Missachtung zu Verletzungen oder zum Tod führen können. Dieser Warnhinweis weist auf höchste Gefahren hin.

! WARNUNG

Dieser Hinweis weist auf eine potentielle Gefahr hin, die bei Nichtbeachtung zu Verletzungen führen kann.

! ACHTUNG

Dieser Hinweis macht auf potentielle Gefahren aufmerksam, die bei Nichtbeachtung zu leichten Verletzungen führen kann. Ebenso weist dieses Zeichen auf mögliche Fehlerquellen hin.

Sicherheit zuerst

Die Informationen in dieser Bedienungsanleitung betreffen den sicheren Betrieb und die Wartung der VERDERFLEX Pumpen. Dieses Manual muss vor Inbetriebnahme von den Betreibern gelesen und verstanden werden.

Der Betreiber sollte alle Personen dahingehend unterrichten, dass ein Verstoß gegen die Sicherheitsmaßnahmen Gefahren und Verletzungen nach sich ziehen kann.

Wir gehen davon aus, dass die Sicherheitsrichtlinien in den Betrieben unterschiedlich sind. Sollte ein Konflikt zwischen den betrieblichen Richtlinien und denen dieses Manuals bestehen, dann haben die höherwertigen Richtlinien Gültigkeit.

Diese Bedienungsanleitung sollte stets dem Bedienungspersonal zugänglich sein. Vorschläge zur Verbesserung der Sicherheit unserer VERDERFLEX Schlauchpumpen nehmen wir stets mit großem Interesse entgegen. Dies betrifft insbesondere diejenigen sicherheitsrelevanten Aspekte, die von uns während der Produktion der Pumpen nicht festgestellt werden konnten.

Kurzbeschreibung

Die Verderflex Aura ist eine Dosierschlauchpumpe für geringe Fördermengen und hohe Drücke.

Sie ist eine leistungsstarke und kompakte Lösung für die Chemikalien-Dosierung in Schwimmbädern, Freizeitzentren und für Wellness-Bereiche. Das kleine, kompakte Design ist dezent und passt hervorragend in ein anspruchsvolles Umfeld.

Merkmale und Vorteile der Aura

Die Pumpe hat einen leicht zugänglichen Pumpenkopf, der Schlauch wird teilautomatisch eingelegt. Die zeitgesteuerte Dosierung und eine Sicherung der Pumpe ermöglichen die korrekte Dosierung und verhindern ein Überdosieren.

- Extrem leiser Betrieb
- Start / Stopp Taste
- Zeitgesteuertes Dosieren (max 20 Min)
- Sicherung gegen Überdosierung (max 20 Min)
- Schnell-Ansaug-Funktion
- Einlegen des Schlauchs teilautomatisch
- 2 Rollen Rotor
- Steuerung mit 3 Tasten
- LED's und beleuchtete Tastatur
- Gehäuse in Schutzart IP66
- Drücke von 0 - 4 bar
- Selbstentlüftend
- Keine Gaseinschlüsse im Pumpenbereich

Technische Daten

Platine	Mikroprozessor gesteuerte Zeitschaltung	
Stromzufuhr	230 V AC, 50 Hz, 15 W (110 V Version auf Anfrage)	
Eingangssignale	12 - 24 V DC	(initiiert Dosiervorgang)
	230 V AC	(initiiert Dosiervorgang)
	Potentialfreier Kontakt	(initiiert Dosiervorgang)
Anzeigen	Strom an	(grün)
	Dosiervorgang läuft	(grün)
	Pumpe gesperrt	(rot)
Anschlüsse	6 x 4 mm und 8 x 5 mm	
Tastatur	3 erhabene Tasten, LEDs, beleuchtete Tastatur	
Motor	220 V, 50 Hz, AC, synchron, 50 U/min	
Getriebe	Planetengetriebe (Übersetzung 1 : 7,5)	
Drehmoment	0,46 Nm	
Temperaturbereich	5 - 40 °C	
Gehäuse	IP66 / NEMA 4	
Pumpenkopf	R25, 2 Rollen-Rotor	

Schnellstart

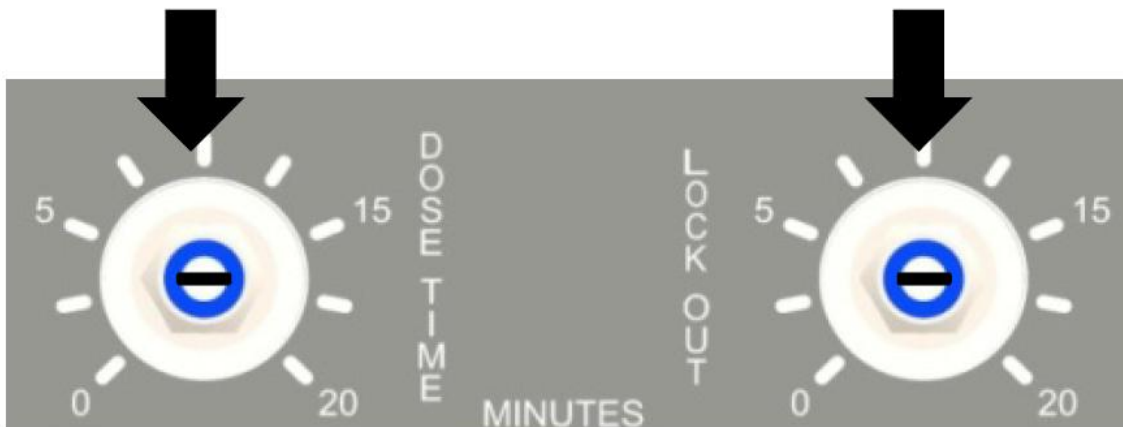
Schritt 1: Aufstellung und Installation

Befestigen Sie die Dosiereinheit in der benötigten Höhe (Mindesthöhe 1 Meter) mit zwei 6 mm Schrauben in den unten gezeigten Abständen und mit der gezeigten Tiefe. Für eine möglichst sichere Installation benutzen Sie bitte Schrauben mit flachen Kontaktflächen.

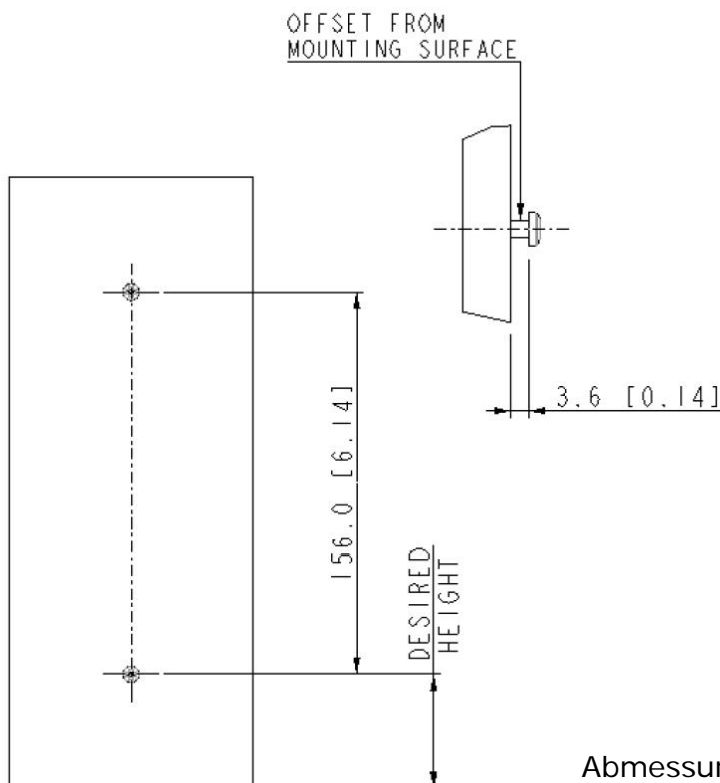
Schritt 2: Einstellung der Dosier- und Sperrzeiten

Nutzen Sie einen flachen Schraubendreher und stellen Sie die Potis mithilfe der aufgezeichneten Einheiten je nach gewünschter Zeit ein.

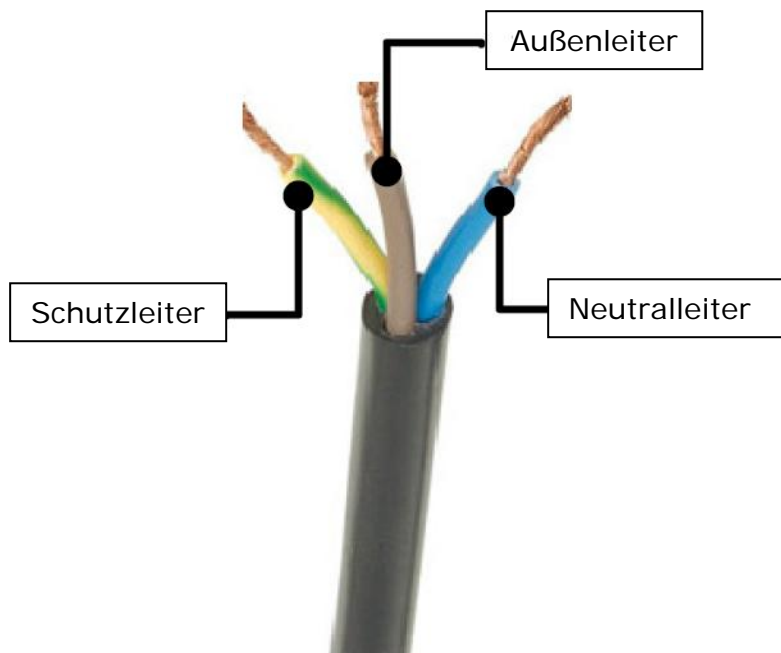
Vollständige Drehung im Uhrzeigersinn entspricht einer 270°-Drehung und 20 Minuten.



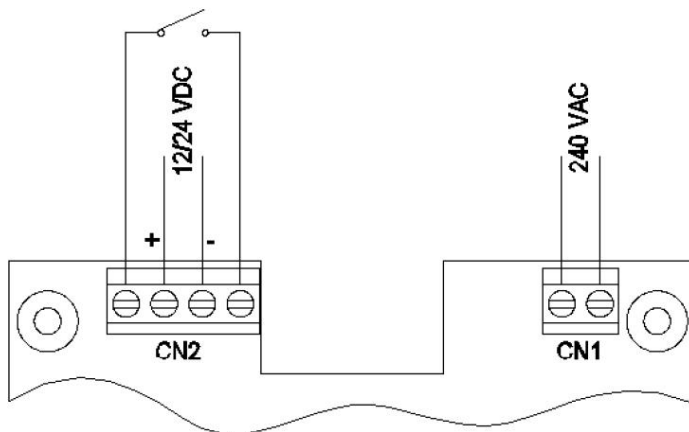
Anschlussdiagramm



Abmessungen in Millimetern



Spannungsfreier Kontakt



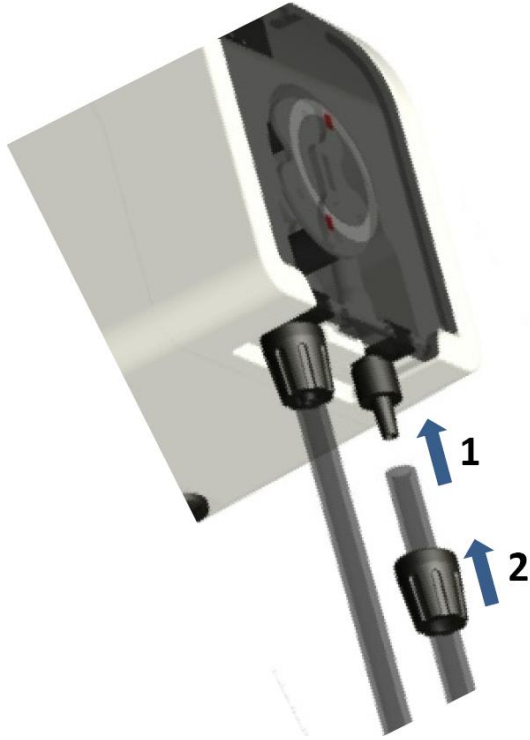
Anschlüsse für Eingangssignale (Pumpe starten). Aufsicht auf die Rückseite der Pumpe mit abmontierter Abdeckplatte.



Achtung: Trennen Sie die Pumpe von der Stromquelle bevor Sie an der Pumpe arbeiten!

Schlauchverbindung

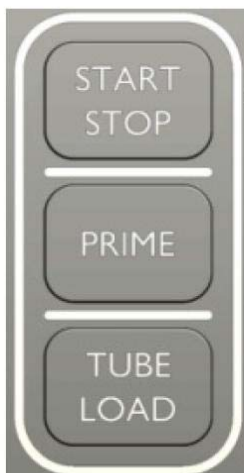
Anschluss externer Schläuche



Funktionen der Tasten



Achtung: Alle Tasten müssen mindestens eine halbe Sekunde gedrückt werden, um die gewünschte Funktion zu aktivieren. So wird einer versehentlichen Aktivierung vorgebeugt.



Start / Stop

Drücken Sie diese Taste, um mit dem Dosiervorgang zu beginnen, drücken Sie sie erneut, um ihn zu beenden. Wenn die eingestellte Dosierzeit abgelaufen ist, wird diese Taste für die Länge der eingestellten Sperrzeit inaktiv, um eine Überdosierung zu verhindern. Wird die Pumpe innerhalb des Dosiervorgangs gestoppt, wird die Sperrzeiteinstellung für den nächsten Vorgang zurückgesetzt.

Prime

Drücken Sie diese Taste, um die Ansaugfunktion der Pumpe zu nutzen und sie mit Medium vor dem ersten Dosiervorgang vorzufüllen.

Tube Load

Drücken Sie diese Taste, wenn Sie den Schlauch wechseln. Der Rotor dreht sich daraufhin in kleinen, sicheren Intervallen und ermöglicht so ein schnelles und unkompliziertes Einlegen des neuen Schlauchs.



Achtung: Die Pumpe sollte nicht unbeaufsichtigt betrieben werden!



POWER

Wenn diese LED leuchtet, hat die Pumpe Strom



RUNNING

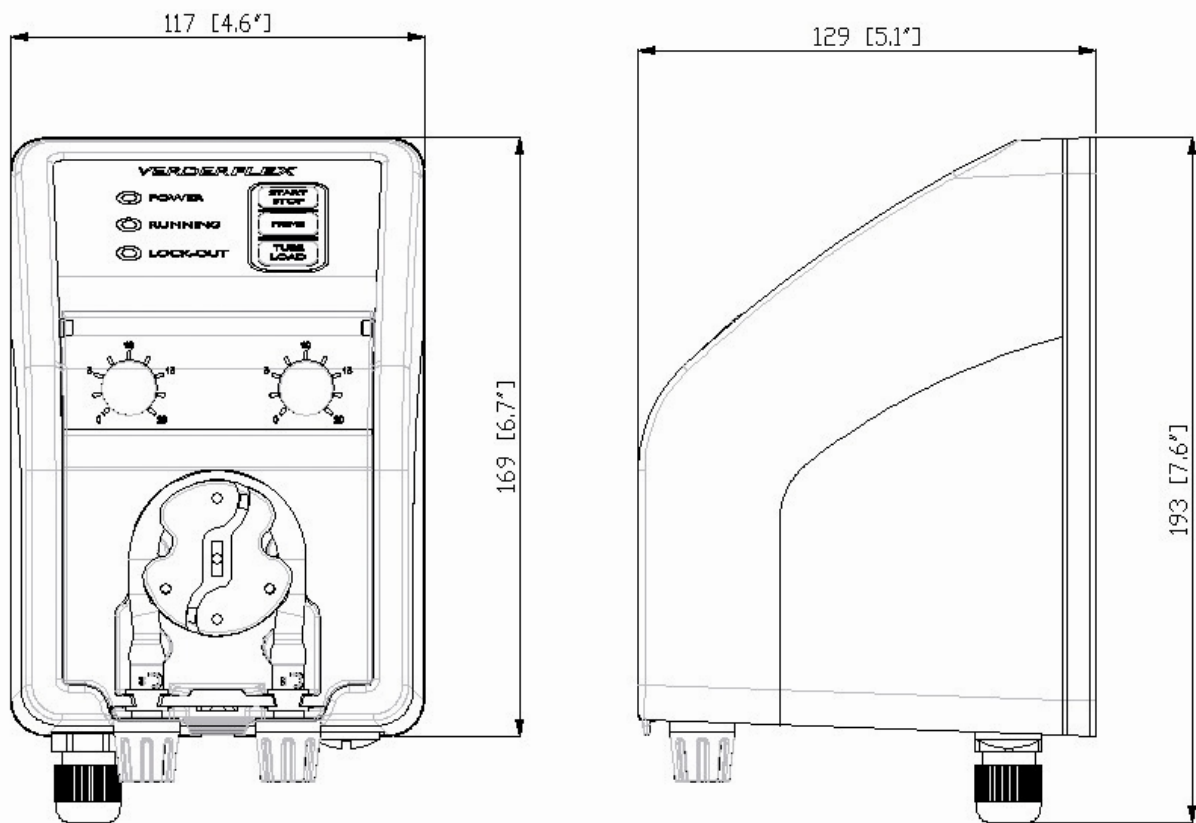
Leuchtet durchgängig während des Dosiervorgangs. Blinkt, wenn die Schlauchwechselfunktion genutzt wird.



LOCK-OUT

Leuchtet durchgängig während der eingestellten Sperrzeit. Alle anderen Tasten sind gesperrt, wenn dieses LED leuchtet.

Abmessungen



Abmessungen in Millimetern

Fördermengen

Schlauch ID x WS	Fördermenge l/h	Fördermenge ml/min	Max. Druck bar
1,6 x 1,6 mm	0,72	12	4,0
3,2 x 1,6 mm	2,52	42	2,5
4,8 x 1,6 mm	6,0	100	1,8

Sicherheit

Die Pumpe sollte von qualifiziertem Personal aufgestellt werden.
Trennen Sie die Pumpe vom Strom bevor Sie die hintere Abdeckung öffnen.
Ein regelmäßiger Schlauchwechsel beugt einem plötzlichen Schlauchbruch vor.

Einschränkungen des Einsatzes

Diese Pumpe wurde nicht für den Gebrauch am Menschen entwickelt.
Verwenden Sie diese Pumpe nicht für humanmedizinische Anwendungen direkt am Körper!

Garantie

Alle VERDER Pumpen haben eine zweijährige Garantie gültig ab Lieferdatum.
Diese erstreckt sich auf Defekte in der Herstellungs- oder Materialqualität, bei normalem Gebrauch.
Die Garantie deckt keine Materialfehler ab, welche auf Verschleiß zurückzuführen sind, oder auf Schäden und Fehler die aufgrund von Missbrauch verursacht wurden.

Konformität

Verderflex Aura Dosierschlauchpumpen mit den Artikelnummern
181.xxxx, 182.xxxx, 183.xxxx und 184.xxxx
entsprechen als einzelne Produkte den folgenden EG Richtlinien:

Maschinen-Richtlinie	98/37/EG
Niederspannungsrichtlinie	73/23/EG
EMV-Richtlinie	89/336/EG